

仕 様 書

地 震 監 視 装 置
(地震ウォッチャー)
型 式 : S W - 7 2

(V e r . 3 . x x)

製 作 者	IMV株式会社
仕 様 書 番 号	TVE-5-5356A
作 成 年 月 日	2017年 5月17日
表 紙 共	9 枚

目 次

	頁
1. 装置の概要.....	3
2. 装置の構成.....	3
2-1. 機器構成.....	3
2-2. 全体構成.....	4
3. 装置仕様.....	5
3-1. 地震監視装置（SW-72）.....	5
3-2. ケーブル配線表.....	6
4. ブロックダイアグラム.....	7
5. 外形寸法図.....	8
6. 一般事項.....	9
6-1. 工事区分.....	9
6-2. 設置場所.....	9
7. 保 証.....	9

1. 装置の概要

本装置は、内蔵されたサーボ式加速度センサにより検出した最大加速度（ $G a 1$ ）を、高精度デジタル表示するとともに、外部に3段階の警報接点を出力します。

また、表示値と連動した、DC 4 ～ 20 mA レベル出力を有していますので、記録計やDCS、PLC等計装制御機器への接続が可能です。

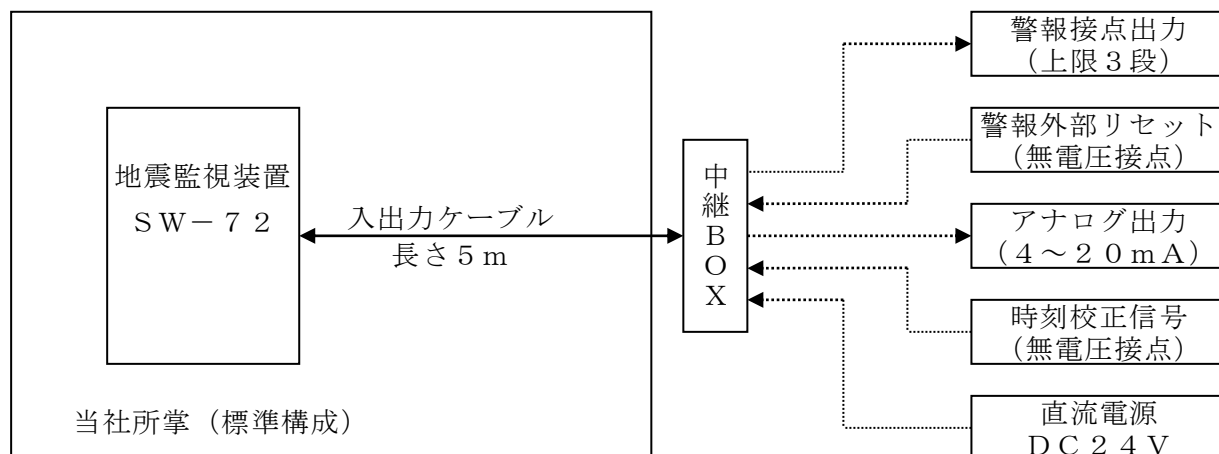
オプションのメンテナンスソフトをインストールしたパソコンとの接続により、装置の各種設定変更や、内部メモリに記憶された地震波形データを取得することができます。

2. 装置の構成

2-1. 機器構成

	品名	型名又は寸法	数量	備考
構 成 品	地震監視装置	SW-72	1	
	入出力ケーブル	長さ5m	1	
付 属 品	監視装置施工用プレート		1	
	仕様書		1	
	取扱説明書		1	
	検査証		1	
オ プ シ ヨ ン	監視装置保護カバー	材質：SPCC/SUS		
	中継BOX	材質：SPCC/SUS		
	メンテナンスソフト	CD-ROM		PC接続ケーブル付属

2-2. 全体構成



3. 装置仕様

3-1. 地震監視装置 (SW-72)

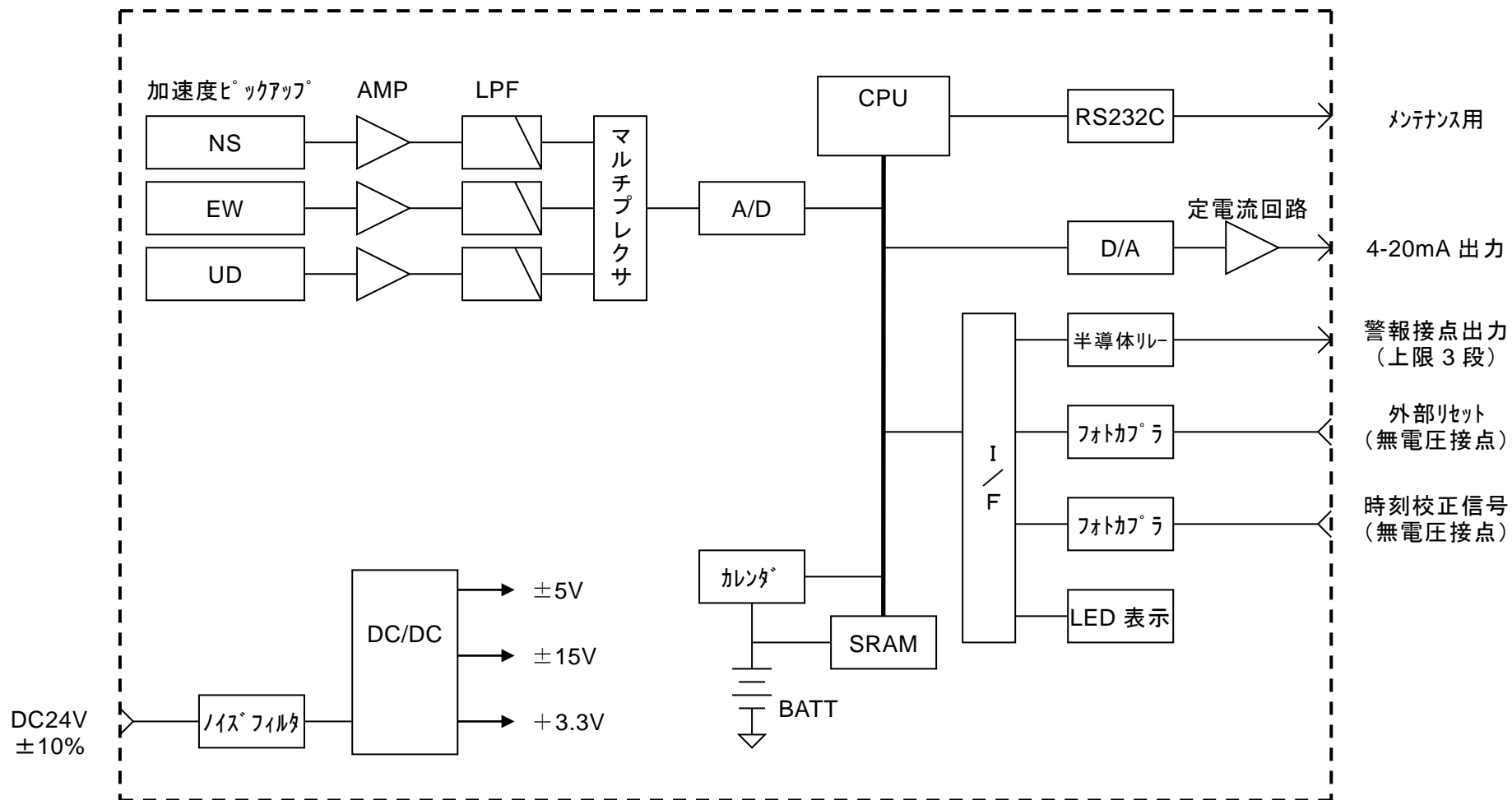
- | | |
|-------------|--|
| 1) 検知方式 | ベクトル合成加速度による全方向無指向性検知 |
| 2) 内蔵ピックアップ | フォースバランス型サーボ式加速度ピックアップ |
| 3) 測定振動数範囲 | 0.3 ~ 10 Hz (±10%) |
| 4) 加速度測定範囲 | 0 ~ 5000 Gal (3成分ベクトル合成値)
NS、EW方向: ±3000 Gal
UD方向: +2000 ~ -4000 Gal |
| 5) ローパスフィルタ | 30 Hz (-3 dB)、4次バターワース特性 |
| 6) A/D変換器 | 16 bit、100 Hz サンプリング |
| 7) 表示 | 7セグメントLED 4桁表示 (xxx.x または xxxx) |
| 8) 警報 | 警報段数: 上限3段 (ALM1~3) 個別設定
警報設定値: 0.1 ~ 999.9 (Gal)
0.1ステップ、0.0は警報動作OFF
警報接点: 1a接点 (フォトMOSリレー、COM共通)
接点定格: 200V - 0.65A (AC/DC兼用、ピーク値)
使用リレー: Panasonic社製 PD1aタイプ (AQY277A) |
| 9) 警報復帰方式 | a. 内部タイマによる自動復帰
1 ~ 9999秒、(設定間隔1秒、0は自動復帰OFF)
b. 外部リセット端子 (無電圧a接点により全段解除) |
| 10) DC出力 | DC4 ~ 20mA、負荷抵抗300Ω以下
フルスケール: 10 ~ 3000 Gal (設定間隔1 Gal) |
| 11) シリアルI/F | メンテナンス用 (RS232C準拠) |
| 12) 時計 | 精度: 70 ppm (日差6秒) 以下
校正: ±30秒補正 (無電圧a接点を外部入力) |
| 13) 使用温度範囲 | 0 ~ +50℃ |
| 14) 使用湿度範囲 | 10 ~ 100%RH |
| 15) 使用電源 | DC24V ±10% 10W以下 |
| 16) 外形寸法 | 外形寸法図参照 |
| 17) 構造 | 防水構造 (IP67相当) |
| 18) 材質 | アルミダイキャスト |
| 19) 塗装色 | シルバーメタリック |
| 20) 質量 | 約1.5kg |
| 21) 取付方法 | 床上設置 (アンカー固定) |
| 22) 入出力ケーブル | 防水コネクタ接続
ワンタッチロックコネクタ (七星科学研究所)
NRW-2421PF11 (コネクタ外径 約34.1mm)
計装用対よりシールド付ケーブル (富士電線工業)
FKEV-SB 0.3スガ×10ペア (仕上外径 約10.5mm) |

3-2. ケーブル配線表

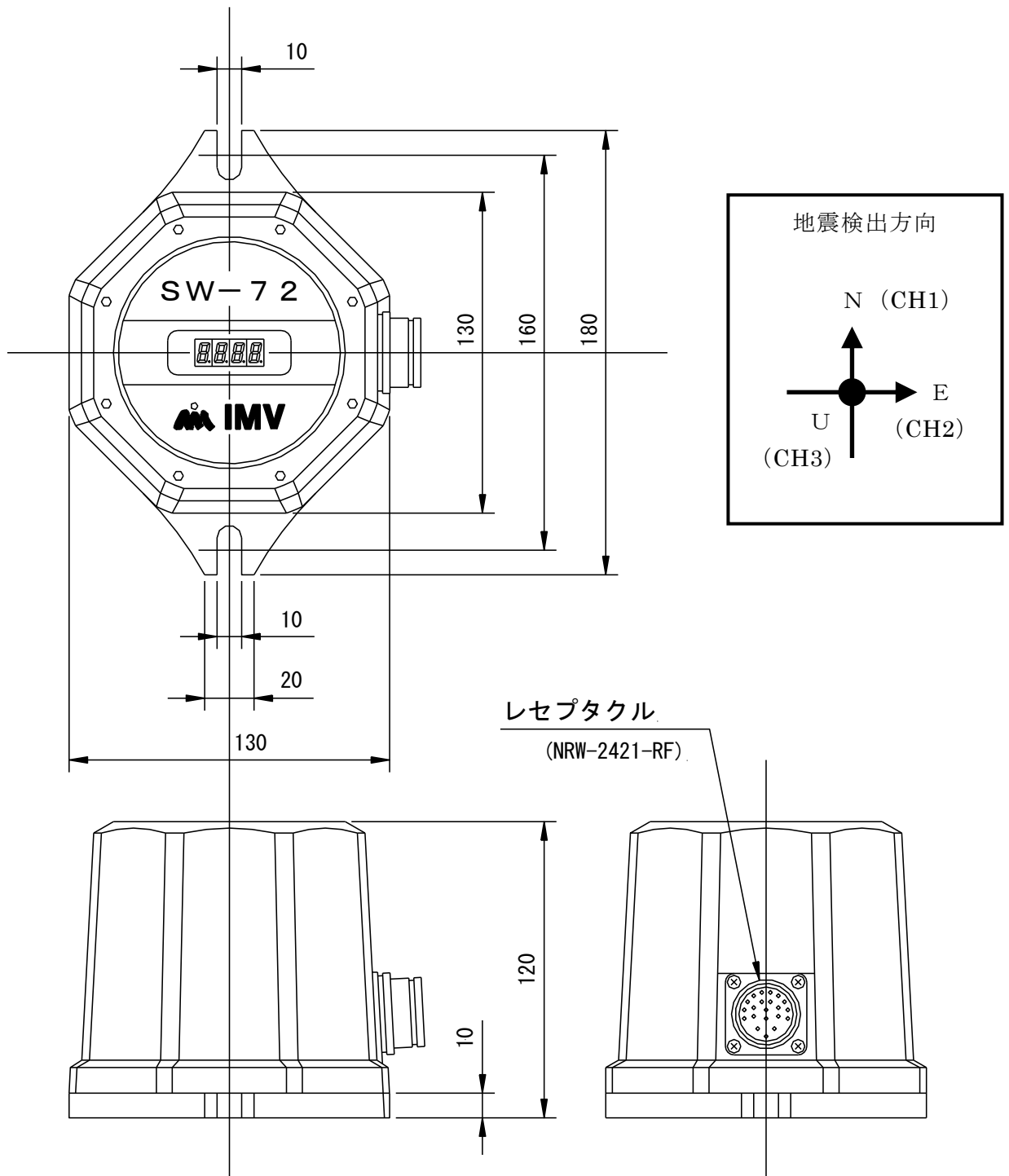
専用ケーブル		ピン No.	信号名称	信号方向
対	線色			
1	青	1	DC 4-20 mA +	出力
	白	2	DC 4-20 mA -	
2	黄	3	警報 1 段	出力
	白	4	警報 2 段	
3	緑	5	警報 3 段	
	白	6	警報 COM	
4	赤	7	外部リセット +	入力
	白	8	外部リセット -	
5	紫	9	時刻校正信号 +	入力
	白	10	時刻校正信号 -	
6	青	11	RS 232C SD	入出力 (メンテナンス用)
	茶	12	RS 232C SG	
7	黄	13	RS 232C RD	
	茶	14	RS 232C SG	
8	緑	15	リザーブ (未使用)	-
	茶	16	リザーブ (未使用)	
9	赤	17	リザーブ (未使用)	
	茶	18	リザーブ (未使用)	
10	紫	19	DC 24V +	入力
	茶	20	DC 24V -	
シールド		21	GND D種 (第三種) 接地	-

※ 多心対よりケーブルを使用しているため、同色線が複数本存在します。
各対の組合せを間違えないよう、注意して配線してください。

4. ブロックダイアグラム



5. 外形寸法図



6. 一般事項

6-1. 工事区分

電気設備関連工事、配管関連工事および監視盤等についてお客様と当社の工事区分は次の通りとさせていただきます。但し、本規定以外の特別工事、立会試験及び規定の変更につきましては別途協議の上取り決めさせていただきます。

お客様所掌工事区分	供給電源等の敷設、配線、配管、 装置の据付、結線及び関連工事
当社所掌区分	機器製作と御指定場所への機器搬入

6-2. 設置場所

- (1) 周囲温・湿度は0～+50℃、10～100%RHです。
但し、屋外に設置する場合は当社に御相談願います。
- (2) 人の出入りが少なく、震度源となるような施設から離れた場所に設置して下さい。
- (3) 床下が中空になっていないコンクリート床上に固定して下さい。

7. 保証

本装置は厳重な社内検査を経て出荷されておりますが万一製造上の不備、材質上の不備などで明らかに当社の責任による原因で故障した場合には無償にて修理致します。

この場合、保証期間中に限ります。この装置の保証期間は納入日より2年間です。

但し、天災、地災、取扱上の不注意および納入後の通常以外の移動や改造等による故障を除きます。

また、保証期間満了後も迅速でかつ正確なアフターサービスを行ないます。但し、輸出及び定期点検については別途協議の上取り決めさせていただきます。