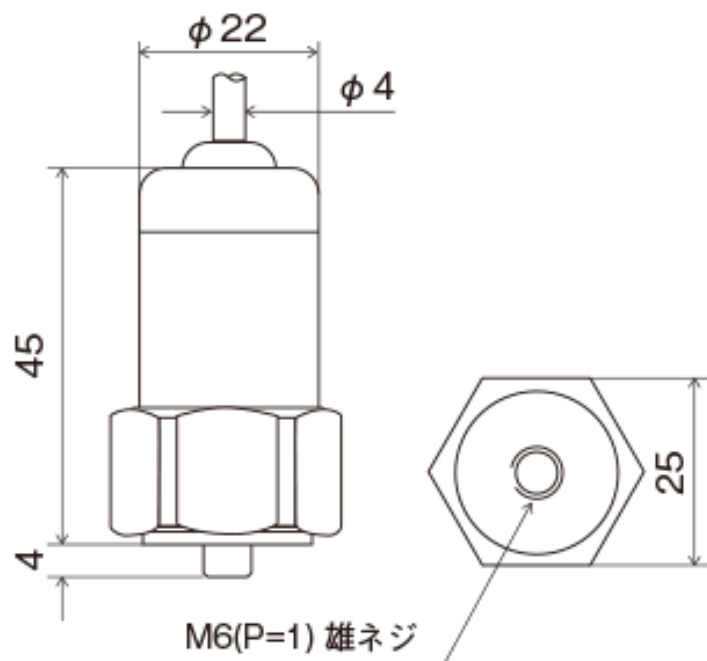
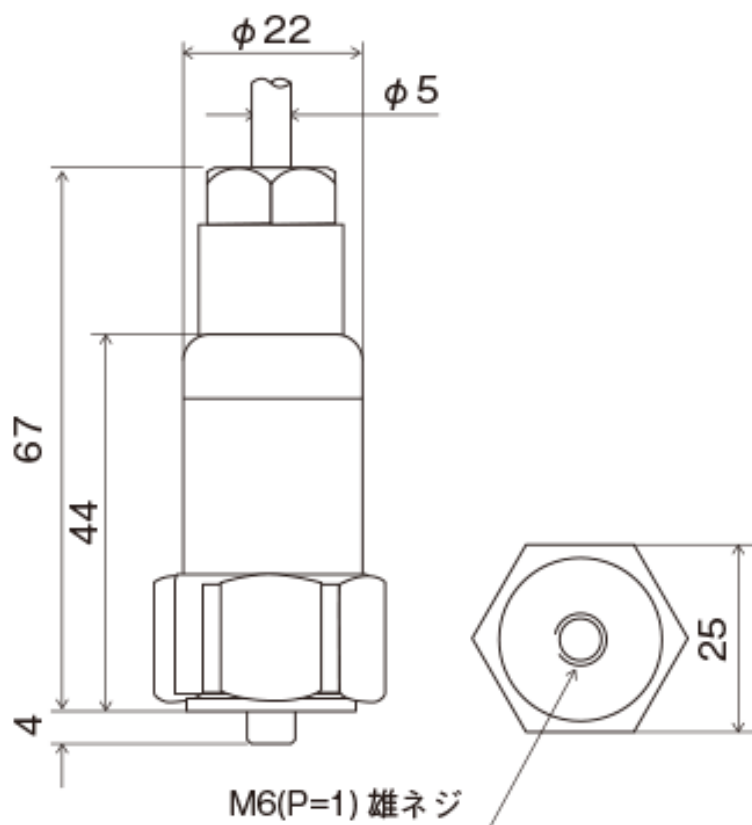


■ 外形図 (VP-100)



□ 標準型



□ 耐油・耐水型