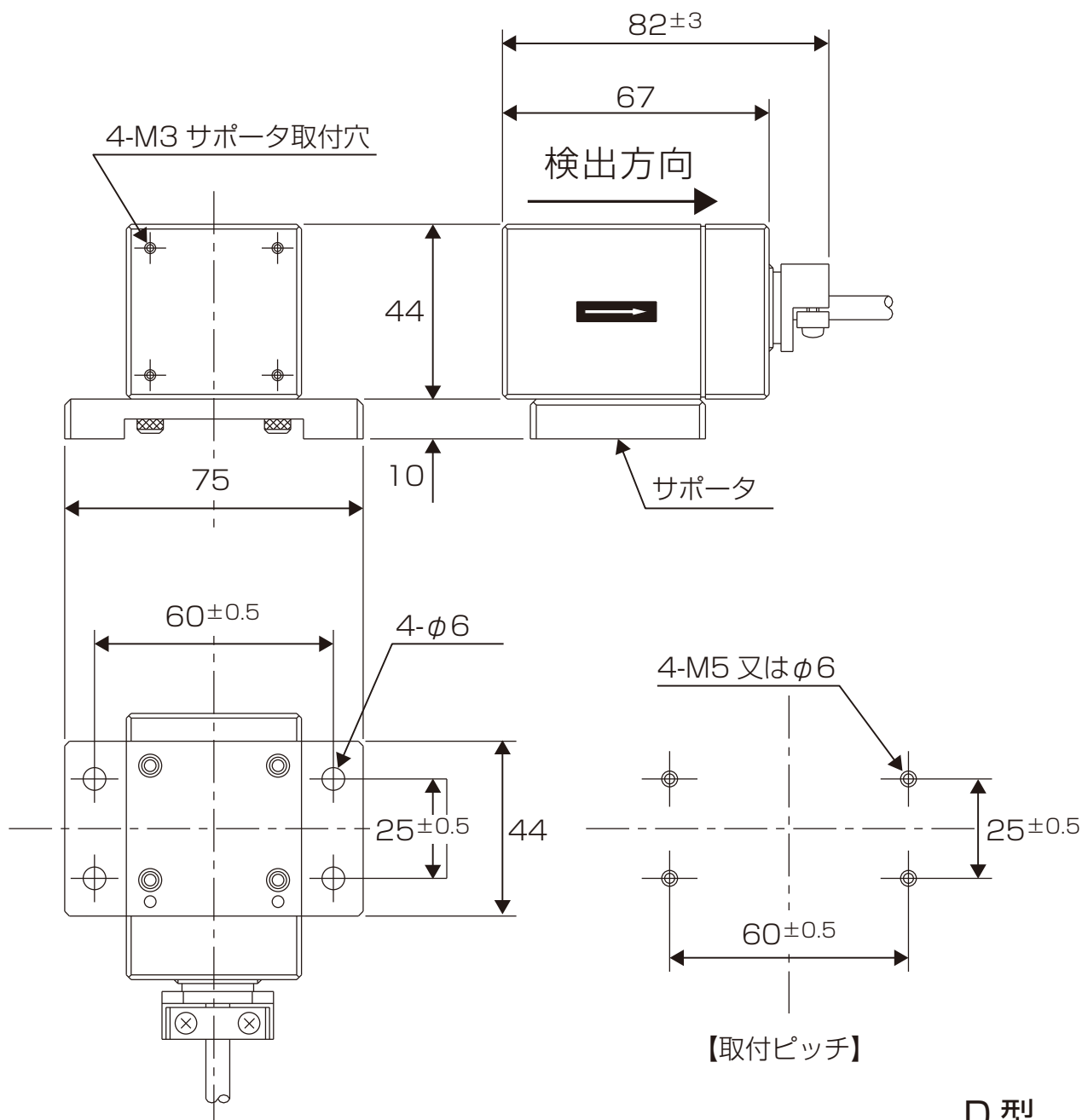


■ 外形図 (VP-3213AC/AD / VP-3223AC/AD)



D 型