



MEMS 高周波振動ピックアップ

型式 VP-8021C

仕様書



<改訂履歴>

日付	版番号	内容
2020.03.09	0.01	新規作成
2020.03.10	0.02	寸法図等の修正
2021.07.08	1.00	温度計測機能仕様の追加
2021.07.08	1.01	記載文章の微修正
2021.08.23	1.02	温度演算方法の記載方法を修正 ケーブル変更に伴う仕様（サイズ・温度）の変更
2021.09.08	1.03	図7を更新、図の番号を修正
2021.12.07	1.04	電源接続に関する仕様変更を反映
2022.02.17	1.05	仕様概要の更新 シリーズラインナップ更新 マグネット型式誤記修正
2022.02.18	1.06	仕様概要の追記 外形寸法図の追記 温度計測特性グラフの更新
2022.04.26	1.07	仕様概要の更新
2022.09.01	1.08	仕様概要の更新 温度計測特性グラフの更新 ケーブル及び配線接続の修正及び追記
2023.06.06	1.09	動作電圧範囲に関する記載方法を変更
2023.06.27	1.10	連絡先を更新



目 次

1. はじめに.....	4
2. 注意事項.....	4
2-1. 安全上の注意	4
2-2. 使用上の注意	4
3. 特長.....	5
3-1. 製品写真	5
3-2. 製品特長点	5
3-3. 使用アプリケーション例	5
4. 仕様.....	6
4-1. 仕様概要	6
4-2. 仕様詳細グラフ	7
4-4. 設置方法	10
4-5. ケーブル及び配線接続	11
5. ピックアップ校正	12
6. シリーズラインナップ	12
7. 連絡先.....	13



1. はじめに

このたびは、振動ピックアップVP-8021Cをお買い上げ頂き誠にありがとうございます。製品の機能を十分に引き出し、末永くご愛用いただくために、この「仕様書」をご参照ください。

また、安全にご使用いただくために、次の注意事項をお守りください。

2. 注意事項

2-1. 安全上の注意



- ・ 本製品の設置時、動機械の可動部分の近くでは、筐体との**干渉**やケーブル**巻き込み**など危険な状態に十分注意を払い取付け工事を行ってください。また、装置を置かれる場所が安定しない環境で使用された場合に、装置の落下等で事故が発生する可能性が考えられますので使用前は**確実に設置**されている事を確認してください。
- ・ 製品本体に異常な衝撃や過度の圧力等を加えないでください。
- ・ 何らかの要因で製品が帯電されている可能性がある場合は、不用意に本体に触らずアース (FG) 等接地状況の確認を行ってください。
- ・ 電源を逆に接続すると本体が発熱し、内部が破損する可能性があります。接続時には細心の注意を払ってください。
- ・ 本製品を人命に係わる警報装置として使用しないでください。

2-2. 使用上の注意



- ・ 本製品を設置する場合、アース (FG) を必ず接地して使用してください。接地せずに使用した場合、破損に繋がる恐れがあります。
- ・ 本製品の接続端子にケーブルを接続する場合、予め作業者と製品の間に電位差が無い事を確認してください。また、物理的な破損を防ぐ為、十分に注意して作業を行ってください。
- ・ 本製品は、仕様に記載された環境にて使用してください。仕様を超える環境で使用した場合に生じた本体の破損や計測値の異常による周辺機器の損傷については、すべて保証対象外となります。
- ・ 製品本体を計測対象物の干渉点や動作点等に取り付けた事によって生じた計測対象物の破損や作業事故に関して、当社は一切の責任を負いかねます。
- ・ 本製品を計測対象等に固定する場合は、必ず弊社対応アダプタをご使用ください。
- ・ 本製品は、精密計測デバイスです。計測精度を保つ為にも1年毎の校正を推奨します。

なお、不明な点や異常を感じた場合には、本書連絡先の最寄りの営業所へご連絡をよろしくお願い申し上げます。



3. 特長

3-1. 製品写真



図 1. 外観写真

3-2. 製品特長点

- ・ MEMS 技術による高周波対応加速度センサを採用
量産効果による高いコストパフォーマンスを実現しました。
- ・ 従来の圧電ピックアップと互換性の高い筐体
M6 ネジマウントにより、そのままの設置位置に置き換えが可能です。
- ・ 電圧駆動対応
一般的な計測機器との組合せが容易な電圧駆動電圧出力タイプです。
- ・ 4 芯シールドケーブルによる完全絶縁化
内部信号と筐体及びシールドを完全に絶縁する事でノイズ耐性を強化しました。
- ・ 小型及び軽量化
従来の振動ピックアップより、小型化及び軽量化を行いました。
- ・ 設備診断に使いやすい 1 軸型
ベアリング等の設備診断時に使いやすい 1 軸タイプです。
- ・ 接触面温度を振動と同時計測
ピックアップが接している面の温度を同時に計測する事が可能です。

3-3. 使用アプリケーション例

- ・ 機械設備診断 (CMS)
- ・ FA ライン等に於ける振動監視及び計測
- ・ 空調ファンの異常振動監視



4. 仕様

4-1. 仕様概要

Spec	Min	Typ.	Max	備考
加速度測定仕様				
ピックアップ分類	筐体絶縁電圧駆動タイプ			※1
加速度感度	-5%	3.9mV/(m/s ²)	+5%	12V印加時
加速度直線性		±5%		
温度感度特性誤差		±3%		25°C基準
振動周波数範囲	20Hz		3kHz	±1dB
	10Hz		8kHz	±3dB
	10Hz		10kHz	±4dB
最大計測加速度		490m/s ²		
ノイズ密度		550(μm/s ²)/√Hz		10Hz to 10kHz
バイアス出力電圧		2.5V		
温度測定仕様				
温度計測範囲	-30°C		+120°C	※2
出力電圧範囲	0V		5V	(注意)参照
温度基準		2.5V		25°C時
共通仕様				
使用温度範囲	-30°C		+120°C	※3
電源電圧	-30%	DC12V	+20%	※4
消費電流	1mA以下			
重さ	15g			ケーブルを除く
筐体材質	Aluminum (5052)			
保護等級	IP67相当			
ケーブル長さ	3m			

※1) 筐体は必ずアース接地してご使用ください。

※2) 温度出力電圧近似計算（ピックアップ接触面温度）

$$y = 0.8628x^4 - 11.757x^3 + 54.868x^2 - 125.62x + 150.44$$

ただし、y:計測温度[°C], x:出力電圧[V]

※3) ケーブルの連続使用温度範囲は80°Cとなります。

※4) 最大定格はDC7V~24V（DC24Vを超える場合、内部回路が破損します）

(注意)

温度計測は校正されたものではない為、参考値としてご使用ください。



4-2. 仕様詳細グラフ

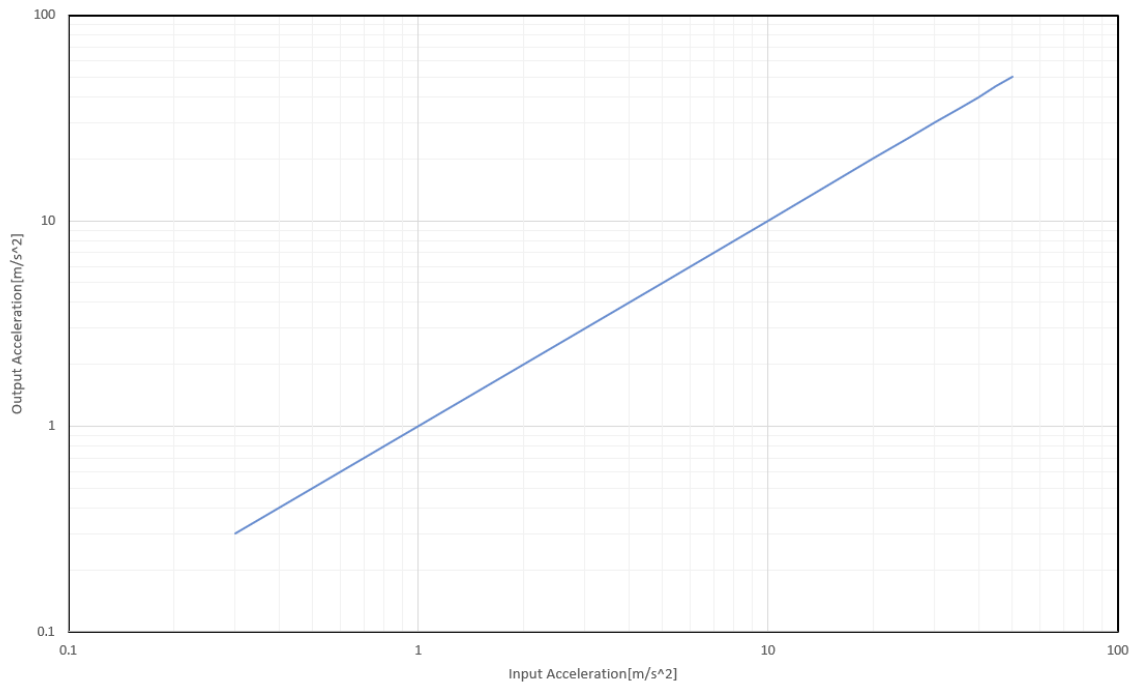


図 2. 加速度直線性グラフ

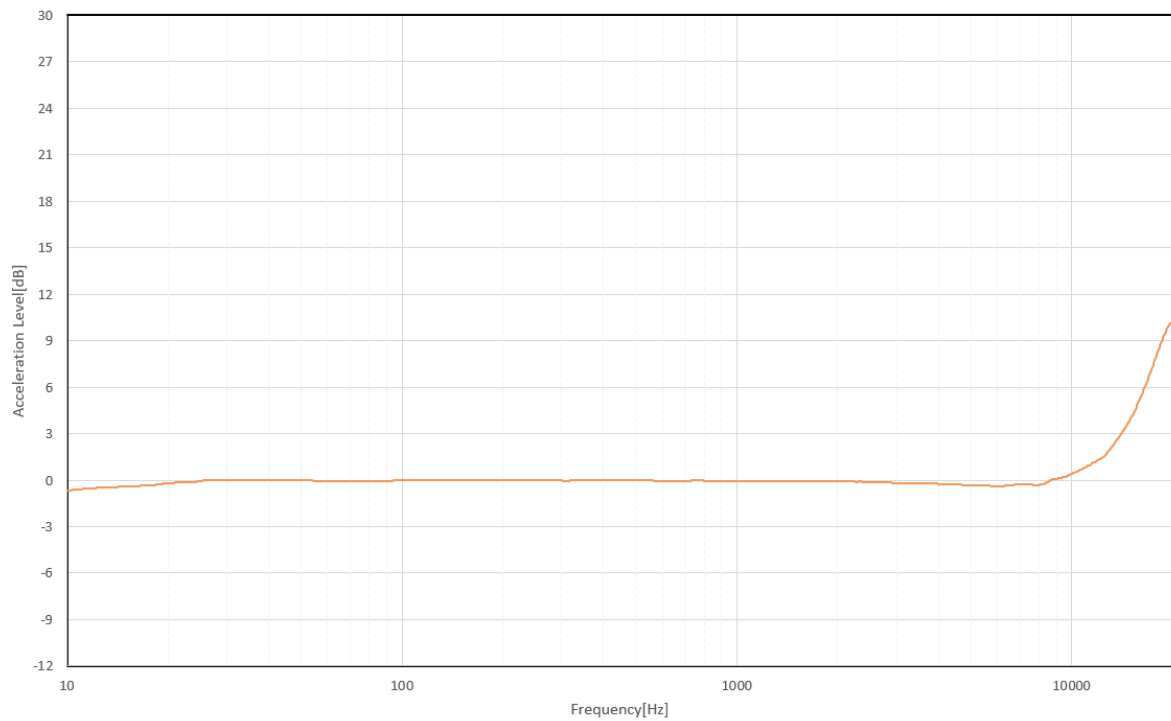


図 3. 振動周波数特性グラフ

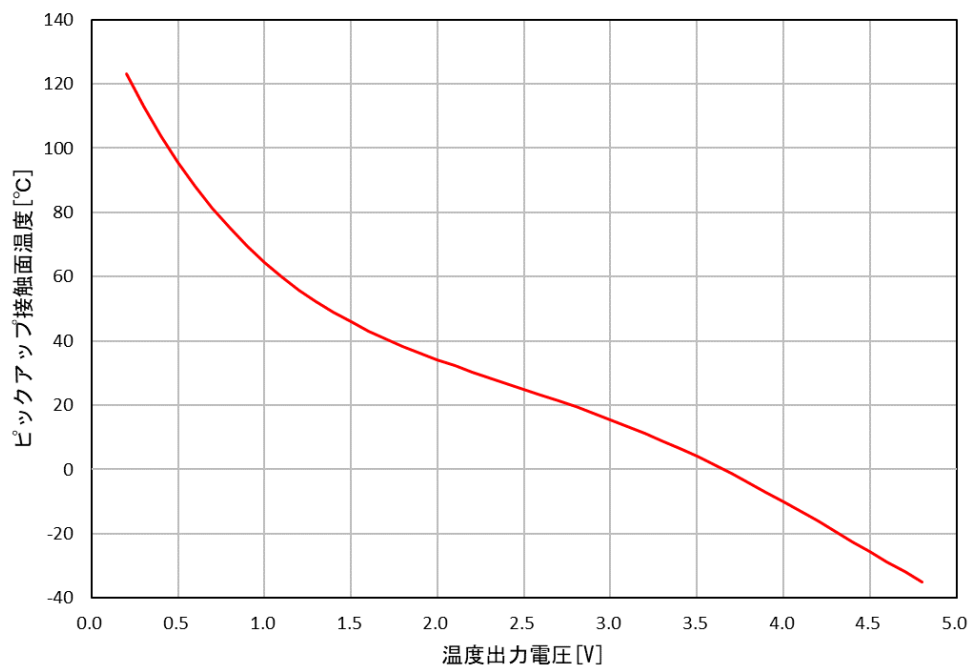


図 4 . 温度計測特性グラフ



4-3. 外形寸法

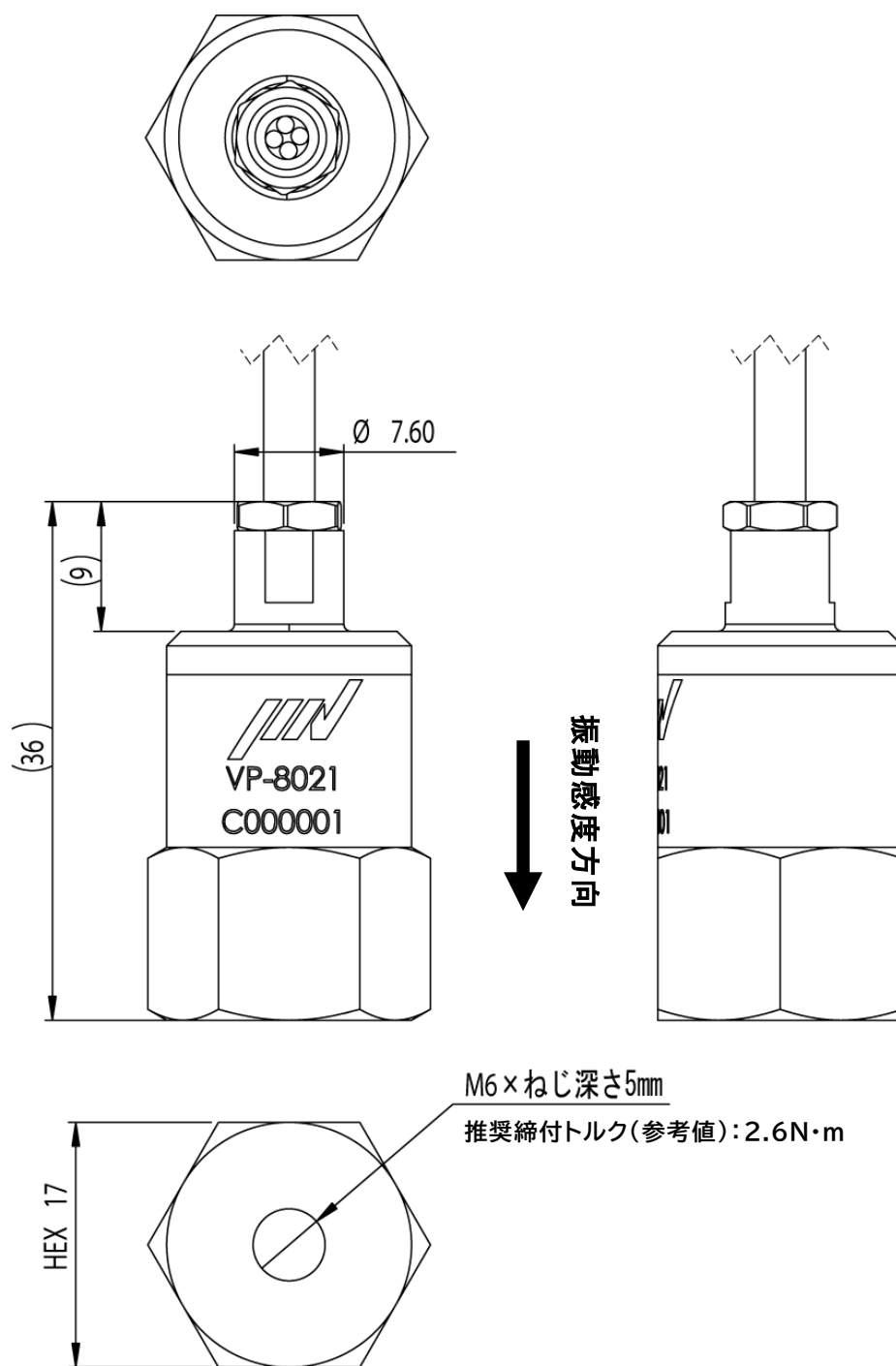


図5. 外形寸法図



4-4. 設置方法

筐体下面のM6ネジを利用して、振動計測地点に固定を行います。ピックアップの固定を行ってからケーブルを機器に接続してください。

設置条件に合わせて、各種スペーサ（別売り）と組み合わせてご使用ください。

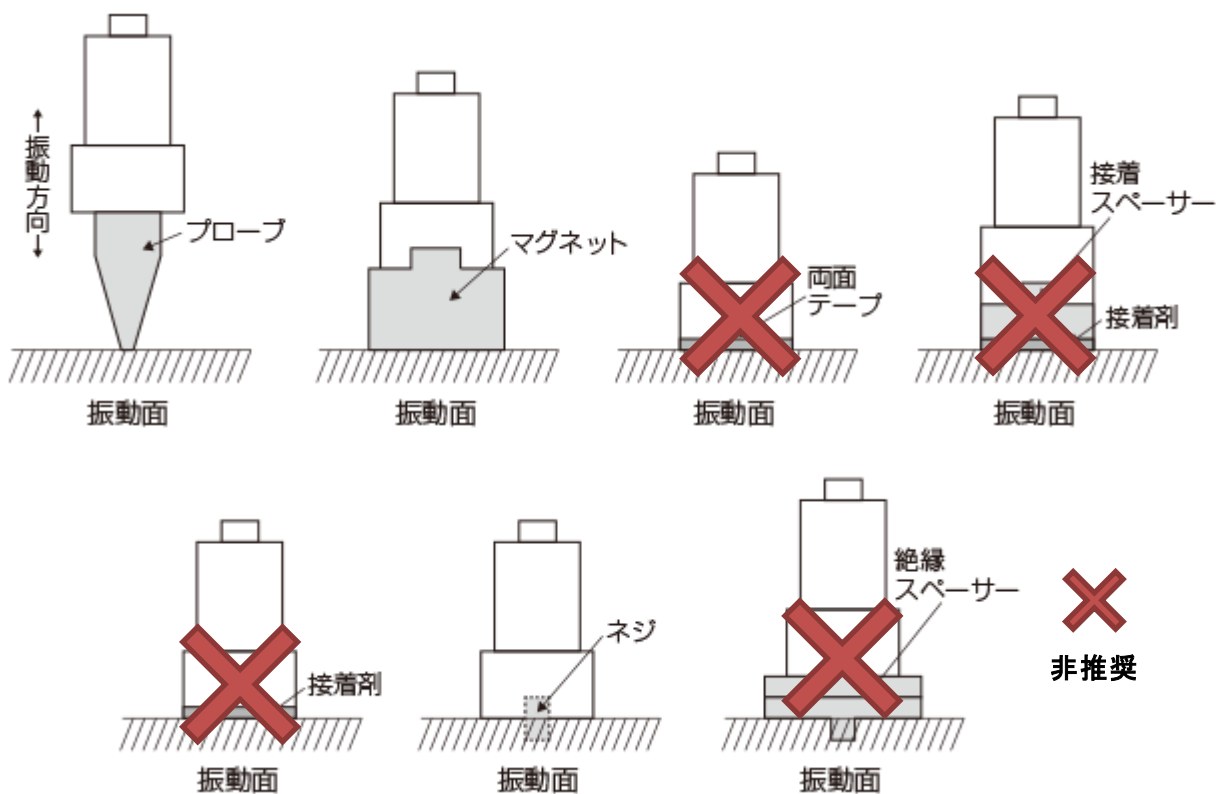


図6. スペーサオプション

<推奨マグネット>

- 非絶縁小型強力マグネット（接着面が平面） 型式 MH-205R
- 非絶縁小型強力マグネット（接着面が曲面） 型式 MH-206R

(注意)

- (1) VP-8021Cは絶縁タイプのピックアップです。特殊用途以外で絶縁タイプの取り付けスペーサを使用しないでください。
- (2) 両面テープや接着剤は設置面が絶縁されてしまう為、筐体がアースに接地しません。筐体がアースに接地出来ない場合は、ケーブル側のFG端子をアースに接地してください。

(案内)

設備診断時の取り付け位置に関しては、弊社「なるほど！振動計」をご参照ください。



4-5. ケーブル及び配線接続

振動ピックアップの電気配線は、下図を参照とし対応計測機器へ接続してください。

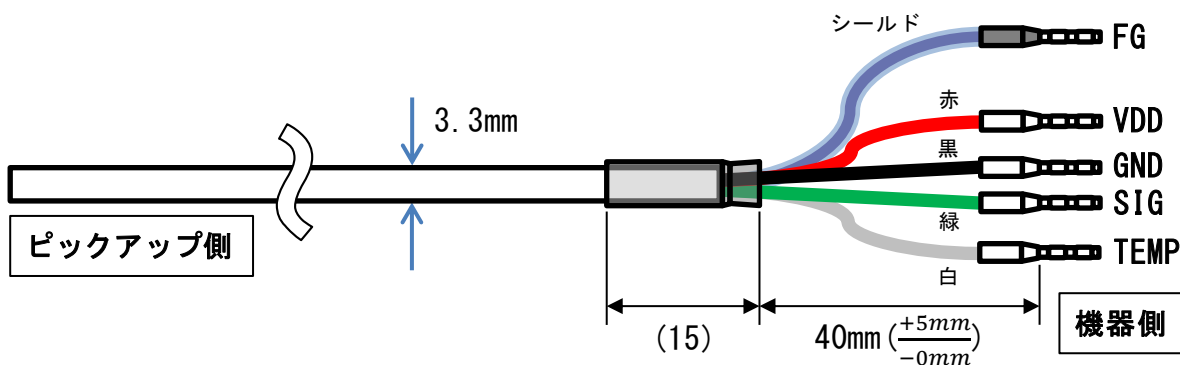


図7. 専用ケーブル

信号名	接続
VDD (赤)	電源のプラス側に接続 (入力 DC12V)
GND (黒)	共通グランド (出力とも共用)
SIG (緑)	振動信号出力 (バイアス出力電圧 2.5V)
TEMP (白)	設置面の温度出力 (出力範囲 0~5V) ※25℃環境下で約2.5Vの電圧が出力されます。
FG (シールド)	ピックアップの筐体がアースに接地している場合は未接続 ピックアップの筐体が絶縁されている場合はアースに接地

(注意)

電源を逆接続すると破損および発火の恐れがありますので注意してください。

(案内)

- (1) ピックアップの筐体が絶縁されている場合、FGは必ずアースに接地してご使用ください。
- (2) VP-8021Cの振動周波数範囲 (10Hz~10kHz) を測定する場合、20kHz (50μsec) より高速でサンプリング可能な計測器を使用することを推奨致します。



5. ピックアップ校正

厳密な加速度感度及び振動周波数特性が必要な場合は、ピックアップ校正をご用命ください。校正に必要な費用や日数に関しては、取扱代理店もしくは弊社営業所までお問い合わせください。

6. シリーズラインナップ

型式	写真	機能
VP-8021A		絶縁IEPEタイプ 2線式でケーブル分離型 従来のIEPE圧電ピックアップの置き換えに最適
VP-8021B		絶縁IEPEタイプ バラ2線式でケーブル分離型 狭所設置や機器内蔵に最適
VP-8021C		絶縁電圧駆動電圧出力タイプ バラ4線式でケーブル一体型 一般計測装置で扱いやすい電圧駆動電圧出力



7. 連絡先



IMV CORPORATION

IMV株式会社 <https://we-are-imv.com/>

<東京営業所 MES事業本部>

〒105-0013 東京都中央区築地7-2-1 THE TERRACE TSUKIJI 4階 EAST

TEL : 050-1743-7444 FAX : 050-3153-0646

<大阪本社 MES事業本部>

〒555-0011 大阪府大阪市西淀川区竹島2-6-10

TEL : 050-1745-6779 FAX : 06-6471-3158



(*) 本仕様内容は、予告無しに変更される可能性があります。

製 作 者 I M V 株式会社
仕 様 書 番 号 TVE-5-8102
表 紙 共 14枚

＜お問合せ先＞	バージョン	1.10.000
	最終更新日	2023/06/26