



仕様書・取扱説明書

ダイレクト出力振動ピックアップ

型式：

VP-420 (4-20mA 速度出力型)

VP-421 (4-20mA 速度出力 + 加速度波形出力型)

製 作 者：IMV株式会社

仕様書番号：VP-420：TVE-5-5676

VP-421：TVE-5-5677

改訂年月日：2021年4月19日

表 紙 共：13 枚



目 次

はじめに	3
安全上、使用上のご注意	3
1. 概 要.....	5
2. 仕 様.....	6
3. 寸法図.....	7
4. マウンティングアダプタ (Quick Fit) 寸法図	8
5. 周波数応答	8
6. コネクタタイプケーブル外観図	9
7. 取扱説明	10
7-1. ピックアップの設置.....	10
7-2. ピックアップケーブルの敷設	10
7-3. 結線方法	11
7-3-1. VP-420 結線方法.....	11
7-3-2. VP-421 結線方法.....	12
8. その他注意事項.....	13
9. 保 証.....	13



はじめに

この度は、ダイレクト出力振動ピックアップ VP-420・VP-421 をお買い上げ頂き、誠にありがとうございます。
本製品の機能を十分に引き出し、未永くご愛用頂くために、この「取扱説明書」をよくお読みください。また、安全にご使用頂くために、次の注意事項をお守りください。

◆注意事項



- (1) ダイレクト出力振動ピックアップ（以下、「ピックアップ」と記述します。）は、電動機やポンプ等の産業機器および民生用機器に対して各種振動診断を行う装置です。これ以外の目的に使用しないでください。
- (2) ピックアップを配線する際は、供給元電源が『断』であることを確認の上、作業を行ってください。
- (3) ピックアップからの信号線は、動力線やノイズを発生する信号線とは束線せず、別の系統で敷設してください。

安全上、使用上のご注意

お客様や他の人々への危害や財産への損害を未然に防ぎ、本製品を安全にお使い頂くために守って頂きたい事項を記載しています。ご使用前に本書を必ずお読みになり、内容をよく理解された上でお使いください。

お読みになった後は、必ずお手元に置き、常に参照できるようにしてください。

本書で使用されている表示の意味

表示	表示の意味
 警告	取り扱いを誤った場合に、死亡または重傷を負う危険な状態が生じる可能性が想定される内容を示しています。
 注意	取り扱いを誤った場合に、重傷を負うまたは物的損害の発生が予想される内容を示しています。
注記	作業者が負傷するおそれはないが、本製品や他の設備、機器等に損害や故障を引き起こすことが予想される場合について記述しています。

※「重傷」とは失明、けが、火傷、感電、骨折、中毒等で後遺症が残るもの、および治療に入院や長期の通院を要するものを指します。

※「軽傷」とは治療に入院や長期の通院が必要ないものを指します（上記「重傷」以外）。

本書では、危険レベルの分類のほかに、次の表記も使用しています。

メモ：「メモ」は本文中で説明できなかった補足説明や知っておくと便利な情報について記述しています。



◆安全にお使いいただくために

警告

- (1) 本製品を人命にかかわる警報装置として使用しないでください。
- (2) 本製品や周辺機器を高所に設置するときは、必ず作業台（階段状のツールまたは脚立）を使用してください。
- (3) 煙が出る、変な臭いや音がする等の異常状態のまま使用しないでください。また、本製品の正常・異常にかかわらず、分解や改造等をしないでください。感電・火災及び故障の原因となります。
- (4) 機械の可動部分の近くに取り付ける場合、対象の機械が停止していることを確認した上で、取り付け作業を実施してください。機械の稼働中は、取り付け作業をしないでください。

注意

- (1) 高所での作業を行う場合は、必ずヘルメットを着用してください。
- (2) 本製品や周辺機器を高所に設置するときは、しっかりと固定してください。本製品や周辺機器が落下すると事故が発生する可能性があります。
- (3) 本製品が通電状態のときは、不用意に端子部分等に触れたりしないでください。

注記

- (1) ピックアップを本製品に接続する場合、接続する機器の仕様に合った方法を確認してから接続してください。不適切な方法で接続すると、本製品や接続する機器が故障、破損するおそれがあります。
- (2) 本製品は本書に記載された環境で使用してください。本書に記載されていない環境で使用した場合、思わぬ不具合が発生する可能性があります。また、これによって本体が破損したり、周辺機器が損傷したりした場合はすべて保証対象外となります。
- (3) 本製品を計測対象物の干渉点や動作点等に取り付けしないでください。計測対象物が破損する可能性があります。

メモ

- (1) 本製品は精密計測器です。取り扱いには十分ご注意ください。
- (2) 本製品を使用して自動計測運用を実施する場合、設定が正しくないと想定どおりに計測データを記録できない可能性があります。想定通りの計測データを取得できるかどうかについて、実環境で検証の上、問題が無いことを確認した上で、本格的に運用を開始してください。



1. 概要

本製品は、生の振動データ（速度）を DC4~20mA の変換信号としてレベル出力します。DC4~20mA を出力するため、レコーダや PLC/DCS 等の計装制御機器に直接接続できます。

◆特長

- (1) 振動シビアリティを規定した ISO10816 に準じる速度測定が可能です。
- (2) 生の振動データを DC4~20mA の変換信号としてレベル出力します。
- (3) DC4~20mA を出力するため、レコーダや PLC/DCS 等の計装制御機器に直接接続できます。

◆主用途

- (1) 製造プラント・工作機械の振動モニタリング用センサ
- (2) ファン、モータ、コンプレッサ等の組込み用センサ



2. 仕様

VP-420	
速度レンジ(rms)	<input type="checkbox"/> 0~10mm/s <input type="checkbox"/> 0~20mm/s <input type="checkbox"/> 0~25mm/s <input type="checkbox"/> 0~50mm/s <input type="checkbox"/> 0~100mm/s (確度：80Hz、22°C のとき±10%以内)
VP-421	
速度レンジ(rms)及び 加速度感度(AC 出力)	<input type="checkbox"/> 0~10mm/s 10.2mV/(m/s ²) (最大加速度 294m/s ²) <input type="checkbox"/> 0~20mm/s 10.2mV/(m/s ²) (最大加速度 294m/s ²) <input type="checkbox"/> 0~25mm/s 10.2mV/(m/s ²) (最大加速度 294m/s ²) <input type="checkbox"/> 0~50mm/s 5.1mV/(m/s ²) (最大加速度 588m/s ²) <input type="checkbox"/> 0~100mm/s 5.1mV/(m/s ²) (最大加速度 588m/s ²) (確度：80Hz、22°C のとき±10%以内)
AC 出力バイアス電圧	DC3V (公称値)
周波数範囲	10~1000Hz ±5% (振動シビアリティを規定した ISO10816 に準じる周波数範囲)
出力範囲	DC4~20mA (速度 mm/s rms)
供給電源	DC15~30V
消費電力	約 1W (DC24V 供給時)
セットアップ時間	約 2 秒
温度範囲	-25~90°C
保護構造	<input type="checkbox"/> 防滴直出しタイプ IP65 (防塵・防滴) <input type="checkbox"/> 防水コネクタタイプ IP67 (防塵・防水) <input type="checkbox"/> 耐水タイプ IP68 (防塵・完全防水：水深 100m、10bar)
負荷抵抗	DC24V 最大 600Ω
寸法 (詳細は「3. 寸法図」参照)	<input type="checkbox"/> 防滴直出しタイプ φ27.5×45mm (突起物含まず) <input type="checkbox"/> 防水コネクタタイプ φ27.5×56mm (突起物含まず) <input type="checkbox"/> 耐水タイプ φ27.5×69mm (突起物含まず)
質量	<input type="checkbox"/> 防滴直出しタイプ 135g (ケーブル含まず) <input type="checkbox"/> 防水コネクタタイプ 150g (ケーブル含まず) <input type="checkbox"/> 耐水タイプ 140g (ケーブル含まず)
材質	ステンレススチール (SUS303)
出力ケーブル	<input type="checkbox"/> 防滴直出しタイプ 2心シールドケーブル直出し →外装：ステンレスメッシュ <input type="checkbox"/> 防水コネクタタイプ 2心シールドケーブル (別売品) →センサ本体に M12-4pin が付属 (ケーブル外観は「5. コネクタタイプケーブル外観図」参照) <input type="checkbox"/> 耐水タイプ 2心シールドケーブル直出し →外装：シリコン
ケーブル製作可能長 (標準長 5m)	<input type="checkbox"/> 防滴直出しタイプ 5~100m (5m ステップ) <input type="checkbox"/> 防水コネクタタイプ 5~100m (5m ステップ) <input type="checkbox"/> 耐水タイプ 5~100m (5m ステップ)
ケーブル敷設可能最大長	1000m (ただし、可能な限り最短距離で配線することが望ましい)
マウンティングアダプタ (Quick Fit)	<input type="checkbox"/> MS-AS001 (接着用) <input type="checkbox"/> MS-AS002 (M8 雄ネジ) <input type="checkbox"/> MS-AS003 (M6 雄ネジ) <input type="checkbox"/> MS-AM005 (マグネット：φ25.4mm、ポールピース) ※詳細は「4. マウンティングアダプタ(Quick Fit)寸法図」参照

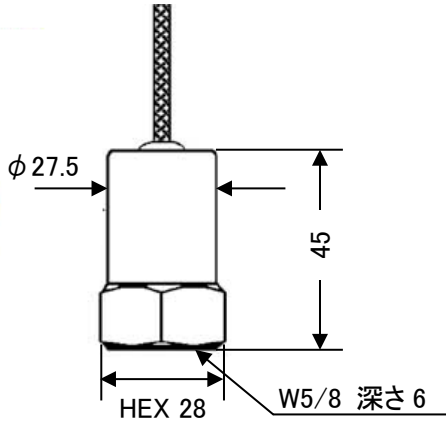
※本仕様内容は、予告無しに変更される場合があります。



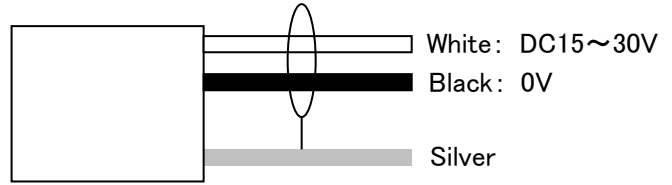
3. 寸法図

(質量、構造等は「2. 仕様」参照。寸法の単位は mm。)

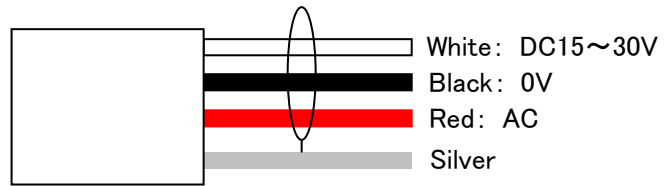
□ 防滴直出しタイプ



センサ本体

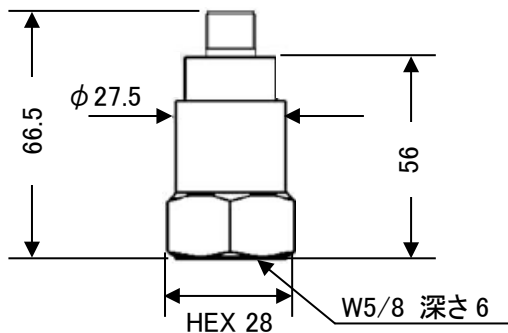


VP-420 ケーブル



VP-421 ケーブル

□ 防水コネクタタイプ

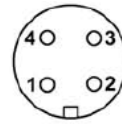


センサ本体



- ピン 1: NC
- ピン 2: DC15~30V (White)
- ピン 3: NC
- ピン 4: 0V (Black)

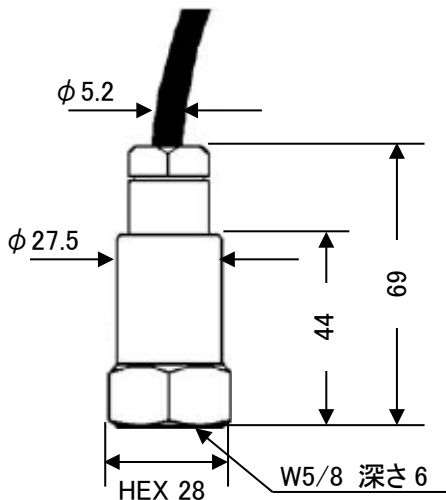
VP-420 ピンアサイン



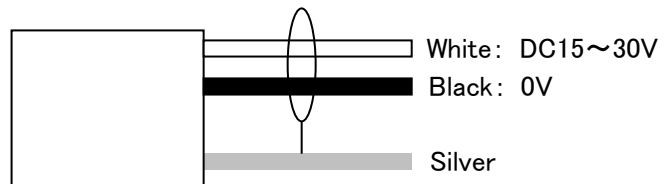
- ピン 1: AC (Brown)
- ピン 2: DC15~30V (White)
- ピン 3: NC
- ピン 4: 0V (Black)

VP-421 ピンアサイン

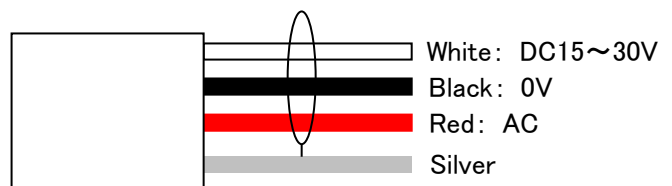
□ 耐水タイプ



センサ本体



VP-420 ケーブル

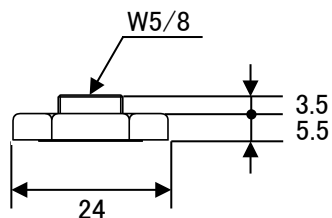


VP-421 ケーブル

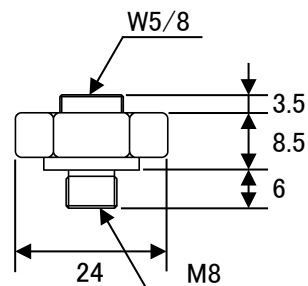


4. マウンティングアダプタ (Quick Fit) 寸法図

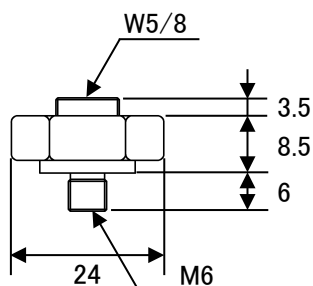
□ MS-AS001 (接着用)



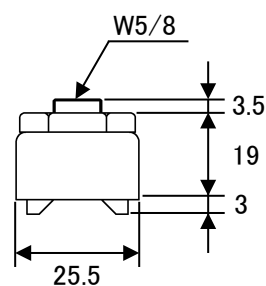
□ MS-AS002 (M8 雄ネジ)



□ MS-AS003 (M6 雄ネジ)

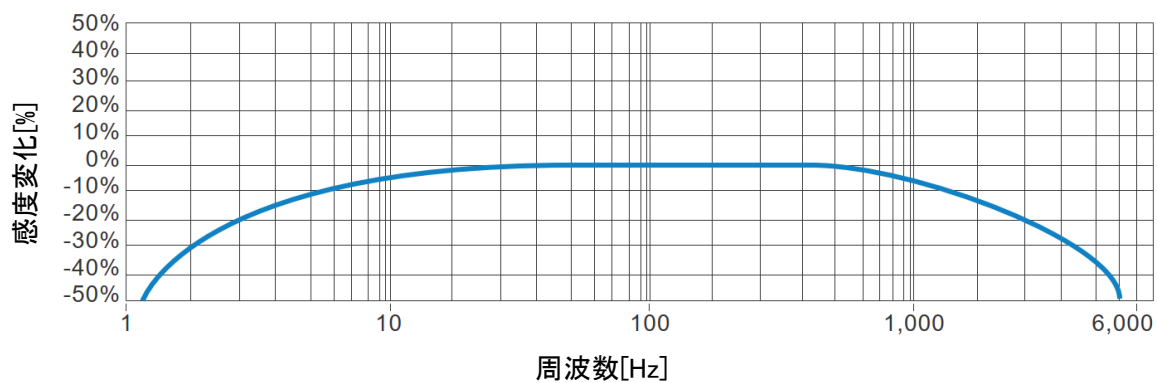


□ MS-AM005 (マグネット : φ25.4mm ポールピース)



(単位は mm)

5. 周波数応答



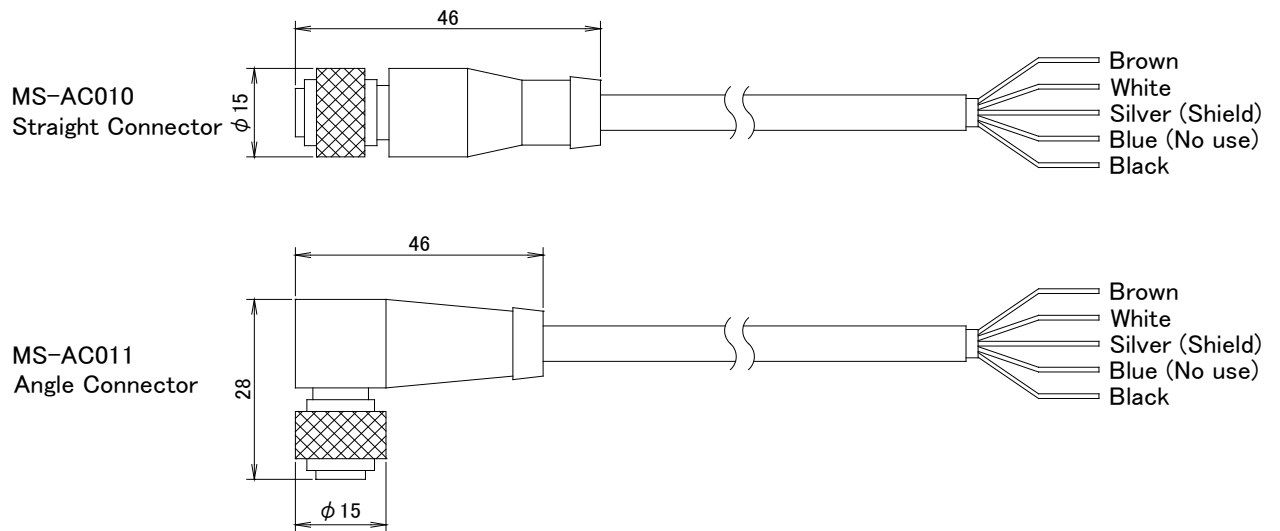


6. コネクタタイプケーブル外観図

ケーブル材質 PUR

ケーブル外径 $\phi 5.9$ (標準値)

ケーブル外観 下図参照



ケーブル外観図 (コネクタタイプ)



7. 取扱説明

7-1. ピックアップの設置

ピックアップ底面に Quick Fit を取り付け、振動計測箇所に取り付けます（図 7-1 参照）。

なお、ピックアップを設置する機器の表面はできるだけフラットに仕上げ、さらに接触面にシリコングリスやオイルを塗り、取り付けることが最も理想的です。

防水コネクタタイプのピックアップの場合、ピックアップの固定を行った後、専用ケーブルを接続してください。

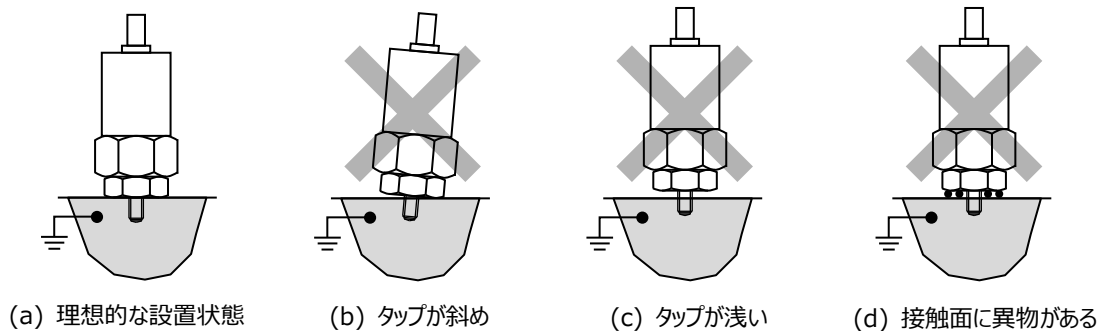


図 7-1 ピックアップの取り付け (MS-AS002 及び MS-AS003 の例)

⚠ 注意

ピックアップを取り付ける前に以下の事項を必ず確認してください。

- (1) 振動計測する機械が接地されているか

ピックアップを取り付ける箇所（振動計測する機械）が接地されていない場合、ピックアップが帯電し、故障する可能性があります。

- (2) ピックアップ取り付け面がきれいに仕上がっているか

汚れやほこり、塗料等は完全に除去してください。タップ穴はネジ部に異物がなく、真っ直ぐ立っていることを確認してください。

7-2. ピックアップケーブルの敷設

- (1) ピックアップケーブルは取り付け箇所から離れ、かつピックアップから最も近い場所で固定し、以降はケーブルにたるみが出ないように適宜固定してください。
- (2) ピックアップケーブルを中継する場合、中継端子台以降のケーブルは敷設環境を考慮したツイストペア・シールドケーブルを使用し、できるだけ短く配線してください。

注記

- (1) ピックアップケーブルがインバータ等の動力線と並行している場合、インバータからのノイズにより計測に影響を及ぼす可能性があります。ピックアップケーブルは動力線から離して敷設してください。
- (2) ピックアップケーブルを中継する場合、中継端子箱を利用し、極力ノイズの少ない環境下に設置し、中継端子部にノイズが混入しないようにしてください。



7-3. 結線方法

7-3-1. VP-420 結線方法

VP-420 は下図 7-2 の例に従い結線します。

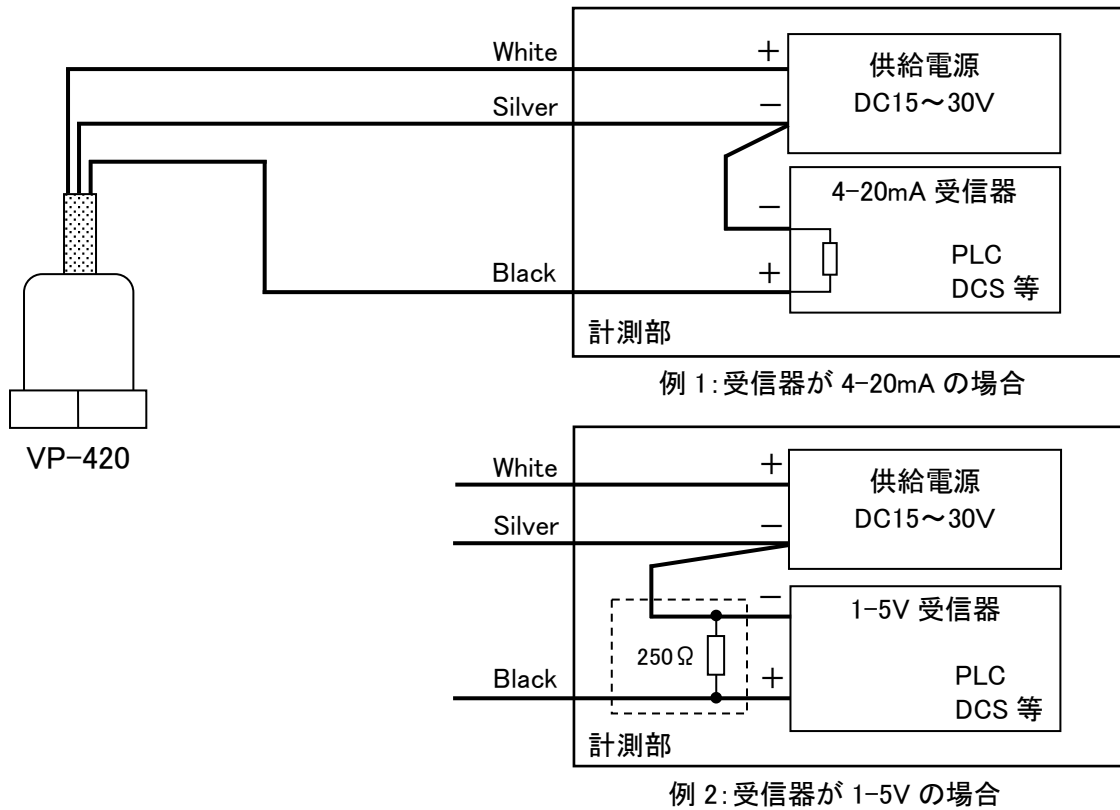


図 7-2 VP-420 結線例

注 記

- (1) プラス・マイナスの極性にご注意ください。極性を逆に接続した場合、ピックアップは動作しません。
- (2) 仕様以上の電源電圧を供給しないでください。故障の原因となります。
- (3) シルバー線（シールド線）は供給電源のマイナス側に接続してください。
- (4) 1-5V の受信器を使用する場合、250Ω 抵抗を受信器に対して並列に接続してください。

メモ

図 7-2 は結線の一例であり、ピックアップの受信器（ロガー、PLC、DCS 等）への接続の詳細については、受信器の取扱説明書をご確認ください。

また、2 線式伝送器の接続に対応している受信器へのピックアップの接続方法についても、受信器の取扱説明書をご確認ください。

弊社では、受信器への接続方法についての個別回答は致しかねます。



7-3-2. VP-421 結線方法

VP-421 は下図 7-3 の例に従い結線します。

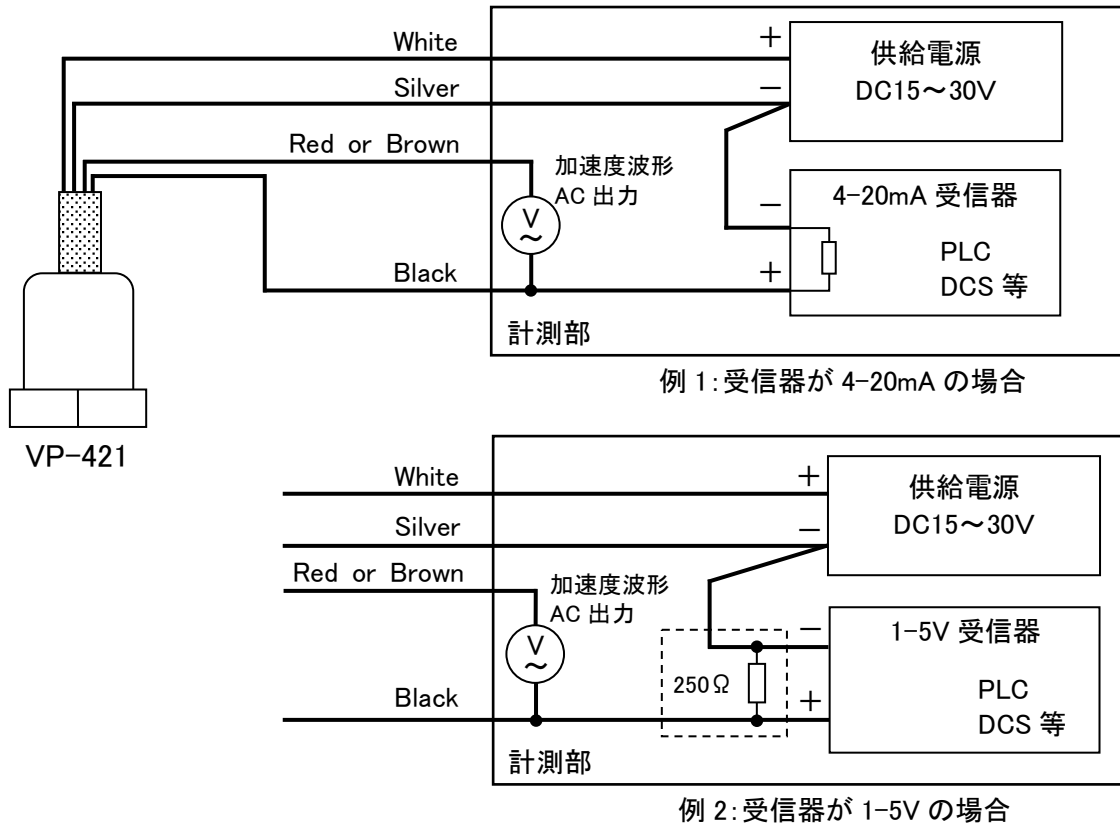


図 7-3 VP-421 結線例

注 記

- (1) プラス・マイナスの極性にご注意ください。極性を逆に接続した場合、ピックアップは動作しません。
- (2) 仕様以上の電源電圧を供給しないでください。故障の原因となります。
- (3) シルバー線（シールド線）は供給電源のマイナス側に接続してください。
- (4) 1-5V の受信器を使用する場合、250Ω 抵抗を受信器に対して並列に接続してください。

メモ

図 7-3 は結線の一例であり、ピックアップの受信器（ロガー、PLC、DCS 等）への接続の詳細については、受信器の取扱説明書をご確認ください。

また、2 線式伝送器の接続に対応している受信器へのピックアップの接続方法についても、受信器の取扱説明書をご確認ください。

弊社では、受信器への接続方法についての個別回答は致しかねます。



8. 取扱注意事項

⚠ 注意

- (1) 振動計測中にピックアップを移動することは避けてください。移動するときは変換器への電源供給を切ってから移動するようにしてください。
- (2) 本製品に使用する電源は DC 電源を使用し、外部雑音（ノイズサージパルス）の少ない安定なものを使用してください。

注記

本製品を長期間保管する場合、直射日光の当る場所、多湿な場所及び砂塵の多い場所を避け、使用温湿度範囲内の場所で保管してください。

メモ

本製品を廃棄する場合は、産業廃棄物として処理してください。

9. 保証

製作上の不備、材質上の不備等で明らかに当社の責任による原因で故障した場合には、無償にて交換致します。

この場合、保証期間内に限ります。保証期間は納入日より 1 年間です。但し、保証期間内でも次の場合は有償交換となります。

- (イ) 火災、地震、水害、落雷、その他の天災地変による故障および損傷
- (ロ) 納入後の輸送、移動、落下等による故障および損傷
- (ハ) 使用上の誤り、異常電圧の印加、御客様による分解・修理・改造等により発生した故障および損傷