



# 仕 様 書

(兼 取 扱 説 明 書)

振 動 ス イ ッ チ  
型 式 : VM-90MEVL

図面来歴

低域型 AC100/110V 用として作成。

製 作 者 : **IMV株式会社**

仕様書番号 : TVE-5-5537

改訂番号 : 2.10

改訂年月日 : 2019年7月29日



## 目 次

特記仕様書	3
はじめに	4
安全上、使用上のご注意	5
1. 概 要	7
2. 特 長	7
3. 装置の構成	8
3-1. 全体構成図	8
3-2. 機器構成	8
4. 仕 様	9
4-1. 総合仕様	9
4-2. 振動スイッチ本体仕様	9
5. 動作原理	15
5-1. 動電式速度ピックアップ動作原理	15
5-2. 振動スイッチ本体動作原理	15
6. 振動スイッチ本体外觀図 (VM-90ME* : 100/110V)	16
7. 結線図	17
8. 取扱説明	18
8-1. 各計器への設置	18
8-2. 各ケーブルの接続	20
8-3. パネル面の説明	21
8-4. 操 作	22
8-5. 取扱注意事項	23
9. 点 検	23
9-1. 警報設定値の点検	23
9-2. 振動ピックアップの点検	23
10. 一般事項	24
10-1. 工事区分	24
10-2. 設置区分	24
11. 保 証	24



御注文主：

御客様名：

## 特記仕様書

本仕様書は御客様の要求により、選択項目の設定値、仕様の変更内容等を明示したもので、標準仕様書と相違する事項は、すべて本仕様書が優先します。

製造番号

本体型式 VM-90MEVL

測定範囲 0 ~  mm/s 間 1レンジ固定  
(1、2、5、10、20、50mm/s 間にて選択)  
(0.1、0.2、0.5、1、2、5cm/s 間にて選択)

ピックアップ型式

員数追加 (オプション)

品名	型式・寸法	個数	備考
ピックアップケーブル (VP-**D型直出しケーブル)	VSVC 0.3mm <sup>2</sup> ×2c <input type="text" value="---"/> m	—	
ピックアップケーブル	VSVC 0.5mm <sup>2</sup> ×2c <input type="text" value="---"/> m	—	



## はじめに

この度は、振動スイッチ“VM-90Mシリーズ”をお買い上げ頂き、誠にありがとうございます。  
本装置の機能を十分に引き出し、末永くご愛用頂くために、本書をよくお読み下さい。また、安全にご使用頂くために、次の注意事項をお守り下さい。

## 注 意 事 項

1. 警報機能がある機器で、警報設定を行う場合には、操作の責任者が警報接点の受動側で **警報 断** であることを確認したうえで、設定を行って下さい。  
警報動作による受動側での緊急状況が発生します。
2. 多チャンネル型やラックマウントの機器で重い製品には、背面に質量表示 **質量 k g** の表示が有りますので、落下に注意して下さい。
3. 供給電源の端子台接続が必要な機器でのケーブル接続は、供給元の電源でブレーカが **断** であることを確認のうえで作業を行い、接続後は保護カバーを元の通りに取付けて下さい。
4. 接地（アース、GND）は **電力機器とは別の系統** にて、D種接地以上で端子台あるいはバイディングポストで確実に取って下さい。
5. ピックアップからの入力信号線や出力の信号線ケーブルは、布設時に 電力線やノイズを発生する信号線とは別の系統 で離して下さい。

なお、不明な点や異常を感じた場合は、購入代理店または当社営業所へご連絡下さい。



## 安全上、使用上のご注意

お客様や他の人々への危害や財産への損害を未然に防ぎ、本製品を安全にお使い頂くために守って頂きたい事項を記載しています。ご使用前に本書と付属書類等を必ずお読みになり、内容をよく理解された上でお使い下さい。

お読みになった後は、必ずお手元に置き、常に参照できるようにして下さい。

### ●本書で使用されている表示の意味



**警告**

取り扱いを誤った場合に、死亡または重傷を負う危険な状態が生じる可能性が想定される内容を示しています。



**注意**

取り扱いを誤った場合に、重傷を負うまたは物的損害の発生が予想される内容を示しています。



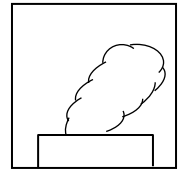
取り扱い上の注意や、製品仕様上の注意内容を示しています。



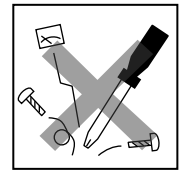
**警告**

煙が出る、変な臭いや音がするなど異常状態のまま使用しないで下さい。感電・火災の原因となります。

すぐに電源を切り、当社営業所またはお買い求め頂いた当社契約代理店にご相談下さい。お客様による修理は危険ですから絶対しないで下さい。

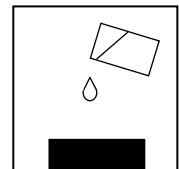


分解や改造をしないで下さい。  
けがや感電・火災及び故障の原因となります。



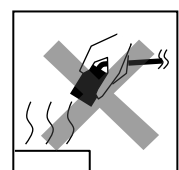
異物や水などの液体が内部に入った場合は、そのまま使用しないで下さい。感電・火災の原因となります。

すぐに電源を切り、当社営業所またはお買い求め頂いた当社契約代理店にご相談下さい。



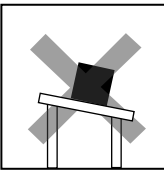
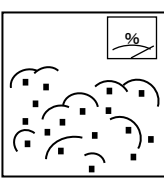
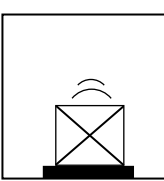
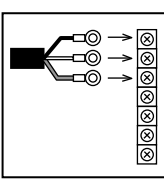
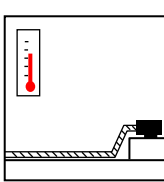
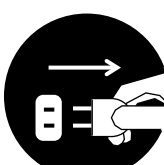
計測する対象機器の部位が高温や動機械の「回転軸あるいは可動部分の近く」である場合は、機械の停止時にピックアップの固定取り付けを行った上で計測して下さい。

このような場所でピックアップを手持ちの状態では計測すると、火傷やケーブル巻き込みなど、非常に危険ですから、絶対にやめて下さい。





## ⚠ 注意

<p>不安定な場所（ぐらついた台の上や傾いた場所など）に置かないで下さい。 落ちたり、倒れたりして、けがをする危険があります。</p>	
<p>振動スイッチは湿気やほこりの多い場所に置かないで下さい。 感電・火災の危険があります。</p>	
<p>振動スイッチやピックアップの上に乗ったり、重いものを置いたりしないで下さい。 倒れたり、壊れたりしてけがをする危険があります。</p>	
<p>ピックアップケーブルは、取扱説明書で配線を必ず確認の上、配線して下さい。 接続箇所を誤ると、正しい計測結果が得られない恐れがあります。</p>	
<p>ピックアップは型式・仕様を確認し、構造・環境に適する場所へ設置して下さい。 不適な環境に設置しますと、故障の原因となります。</p>	
<p>振動スイッチを移動する場合は、電源を切り、全ての配線を外したことを確認してから行って下さい。</p>	



## 標準仕様書

### 1. 概要

本器はタービン及びブロワ等の各種回転装置の運転中の安全確認、異常動作の発見、劣化現象の発見、早期保守の為に、常時振動を監視する事を目的としています。

タービン及びブロワ等の振動をピックアップで検出し、その信号を制御器本体に伝送し制御器で信号処理し、警報回路であらかじめ警報設定した値と比較し、設定値より信号レベルが高ければ警報リレーが動作します。また記録計用信号を常時出力します。

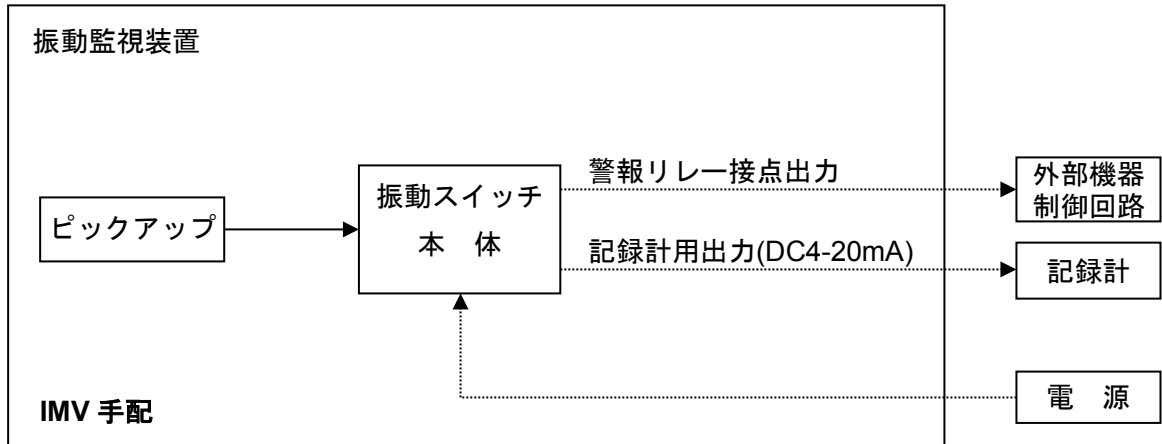
### 2. 特長

- \*電子式による高信頼性
- \*ピックアップは防水、防塵構造や耐圧防爆構造も完備
- \*振動スイッチ本体はパネル埋込み、据置き及び壁掛けのいずれの方式にも適用



### 3. 装置の構成

#### 3-1. 全体構成図



#### 3-2. 機器構成

区分	品名	型名又は寸法	数量	備考
主 構 成 品	振動スイッチ	VM-90MEVL	1	
	動電式速度ピックアップ	(特記仕様書参照)	1	
付 属 品	筒型ヒューズ		2	1A
	六角穴付きボルト	M5×20mm	4個	ピックアップ取付用 ピックアップ数×4
	平座金	M5		
	バネ座金	M5		
	六角棒スパナ		対辺 4mm×1本	1袋
対辺 3mm×1本				
対辺 2.5mm×1本				

※上記は1セット分の員数です。

※標準外の構成については特記仕様書を優先します。





#### 4. 仕様

##### 4-1. 総合仕様

振動数範囲	5~300Hz -3.5dB、+1dB 以内 10~300Hz ±1dB 以内
測定範囲	(特記仕様書参照) 1、2、5、10、20、50mm/s 間にて選択 (または 0.1、0.2、0.5、1、2、5cm/s 間にて選択)

##### 4-2. 振動スイッチ本体仕様

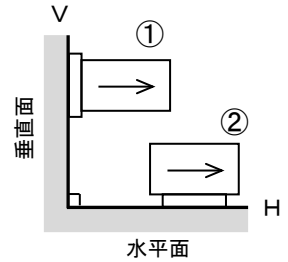
警報方式	電子比較方式
警報設定範囲	指示計フルスケールの 10~100%連続可変任意設定
警報動作	警報設定値以上で動作
警報段数	上限 2 段 個別設定 (ALARM、TRIP)
警報接点	1 警報 1c 接点
警報接点容量	AC250V-3A、DC24V-3A (抵抗負荷時)
警報復帰方式	自動
出力	DC4-20mA (0~300Ω 負荷時)
指示計	0~100%目盛 20 区分
使用温湿度範囲	0~50°C、0~85%RH
端子台	前面 M3 ネジ
供給電源	商用電源 AC100V±10%または AC110V±10% 45~65Hz (端子台にて選択)
消費電力	15VA 以下
ケース材質	アルミニウム
塗装色	黒色アルマイト処理
外形寸法	(別紙外形寸法図)
質量	約 1.4kg



### 4-3. 動電式速度ピックアップ仕様

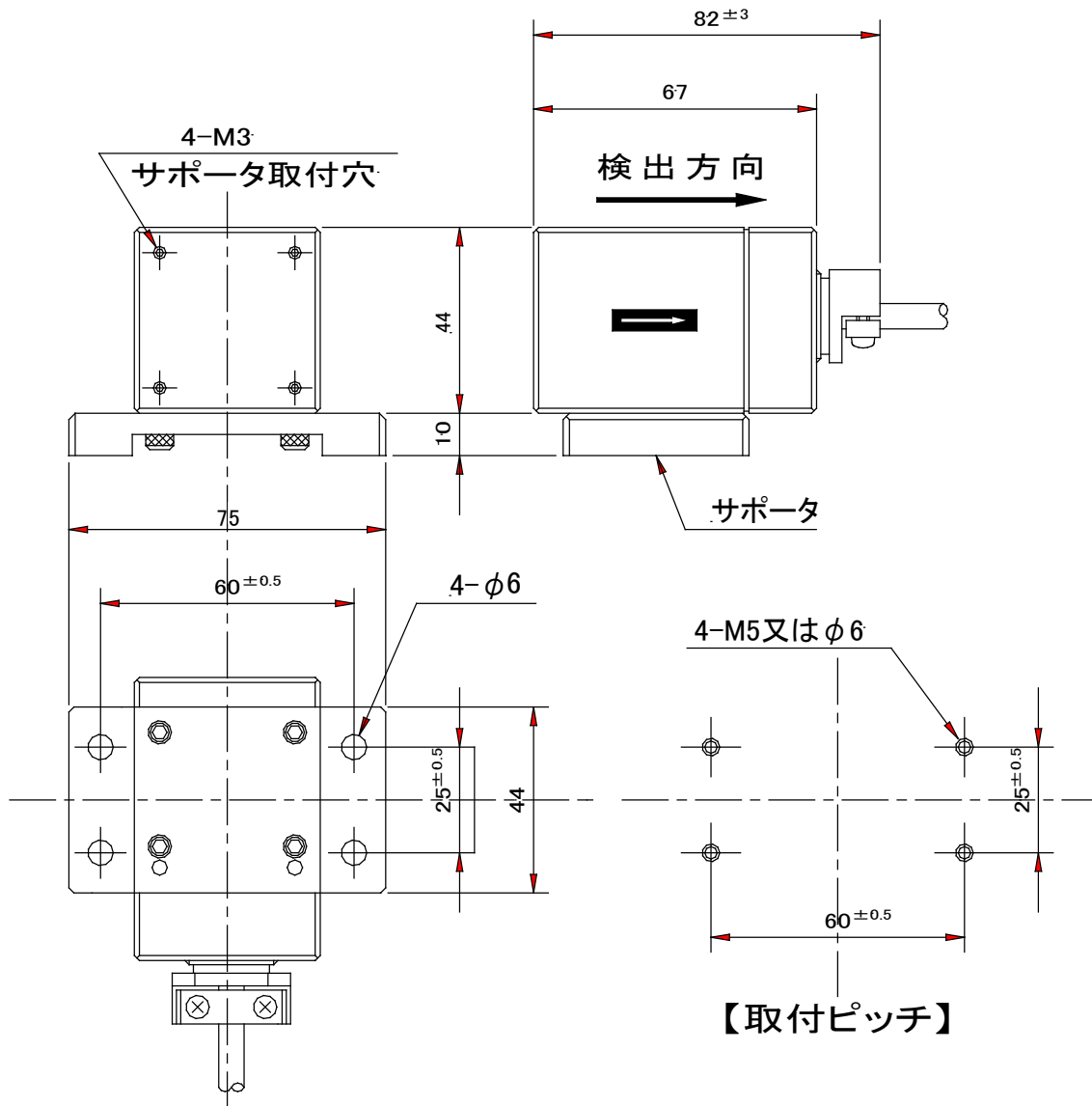
#### 4-3-1. VP-3213AD仕様

型 式	VP-3213AD
検 出 方 式	動電式速度型
検 出 方 向	水平方向専用
固 有 振 動 数	4.5Hz
感 度	17.5mV/(mm/s)
最大許容加速度	30m/s <sup>2</sup>
最大計測変位	1000μm <sup>P-P</sup>
使用温度範囲	-20~+70°C (氷結しない事)
構 造	防滴
材質 (ケース)	アルミニウム
塗 装 色	黒色アルマイト処理
質 量	約 500g
接続ケーブル	2心シールドケーブル
ケーブル引出方式	M3 端子接続 引出部管用ねじ G1/2(PF1/2) 深さ 10mm
外形寸法	下図参照



※水平方向専用型は検出方向矢印 (シール添付) が水平を向くように設置すること

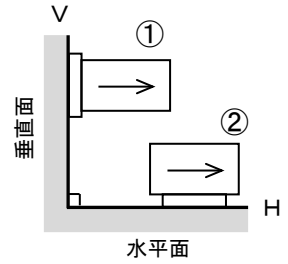
【図. 検出方向と取付方向】





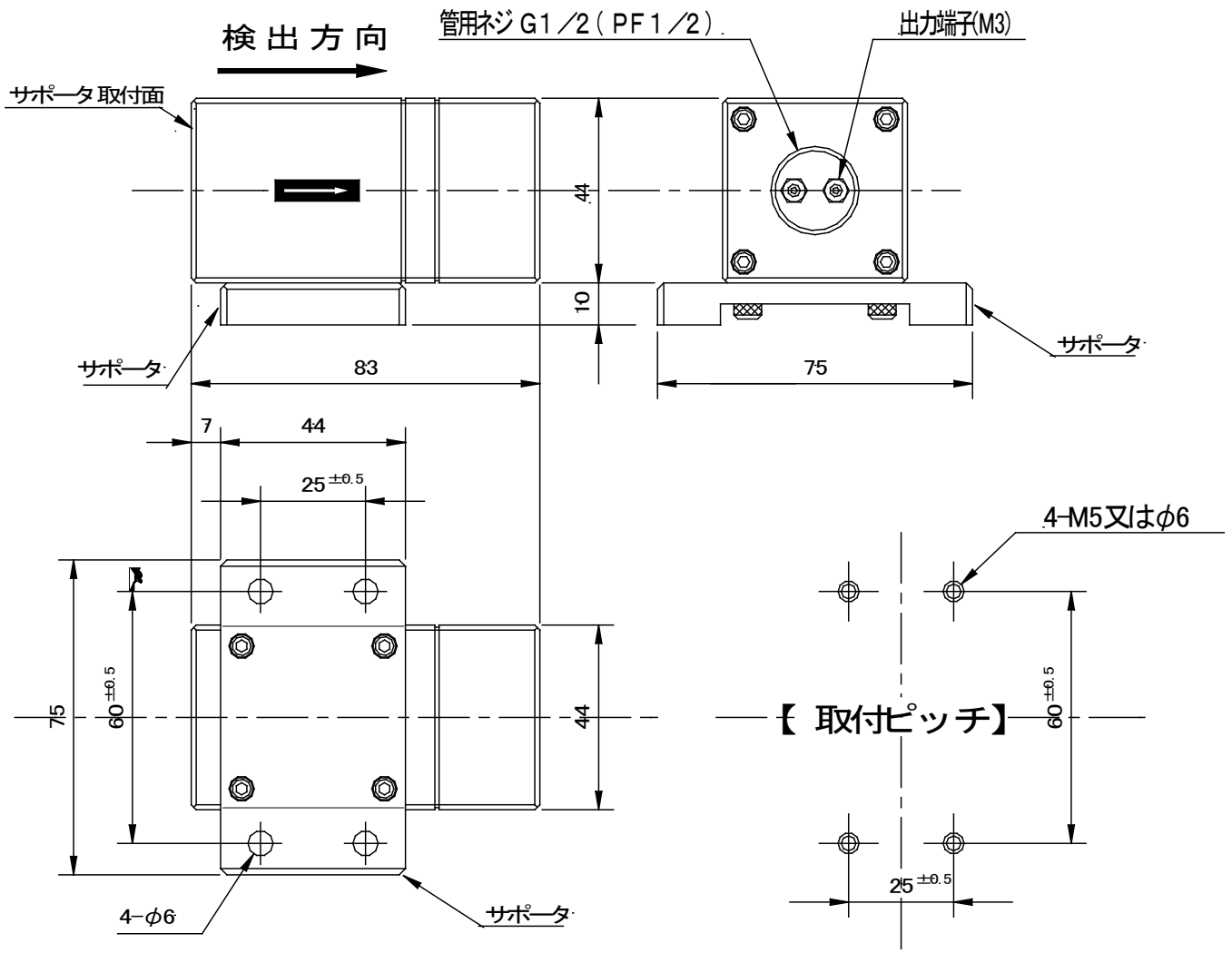
4-3-2. VP-3213AC仕様

型 式	VP-3213AC
検 出 方 式	動電式速度型
検 出 方 向	水平方向専用
固 有 振 動 数	4.5Hz
感 度	17.5mV/(mm/s)
最大許容加速度	30m/s <sup>2</sup>
最大計測変位	1000μm <sup>P-P</sup>
使用温度範囲	-20~+70°C (氷結しない事)
構 造	防滴
材質 (ケース)	アルミニウム
塗 装 色	黒色アルマイト処理
質 量	約 500g
接続ケーブル	2心シールドケーブル
ケーブル引出方式	M3 端子接続 引出部管用ねじ G1/2(PF1/2) 深さ 10mm
外形寸法	下図参照



※水平方向専用型は検出方向矢印 (シール添付) が水平を向くように設置すること

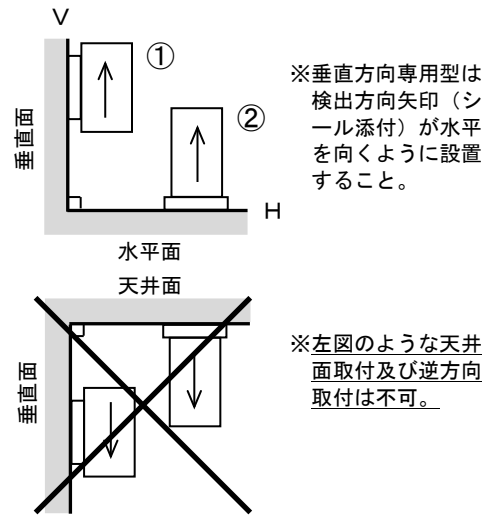
【図. 検出方向と取付方向】



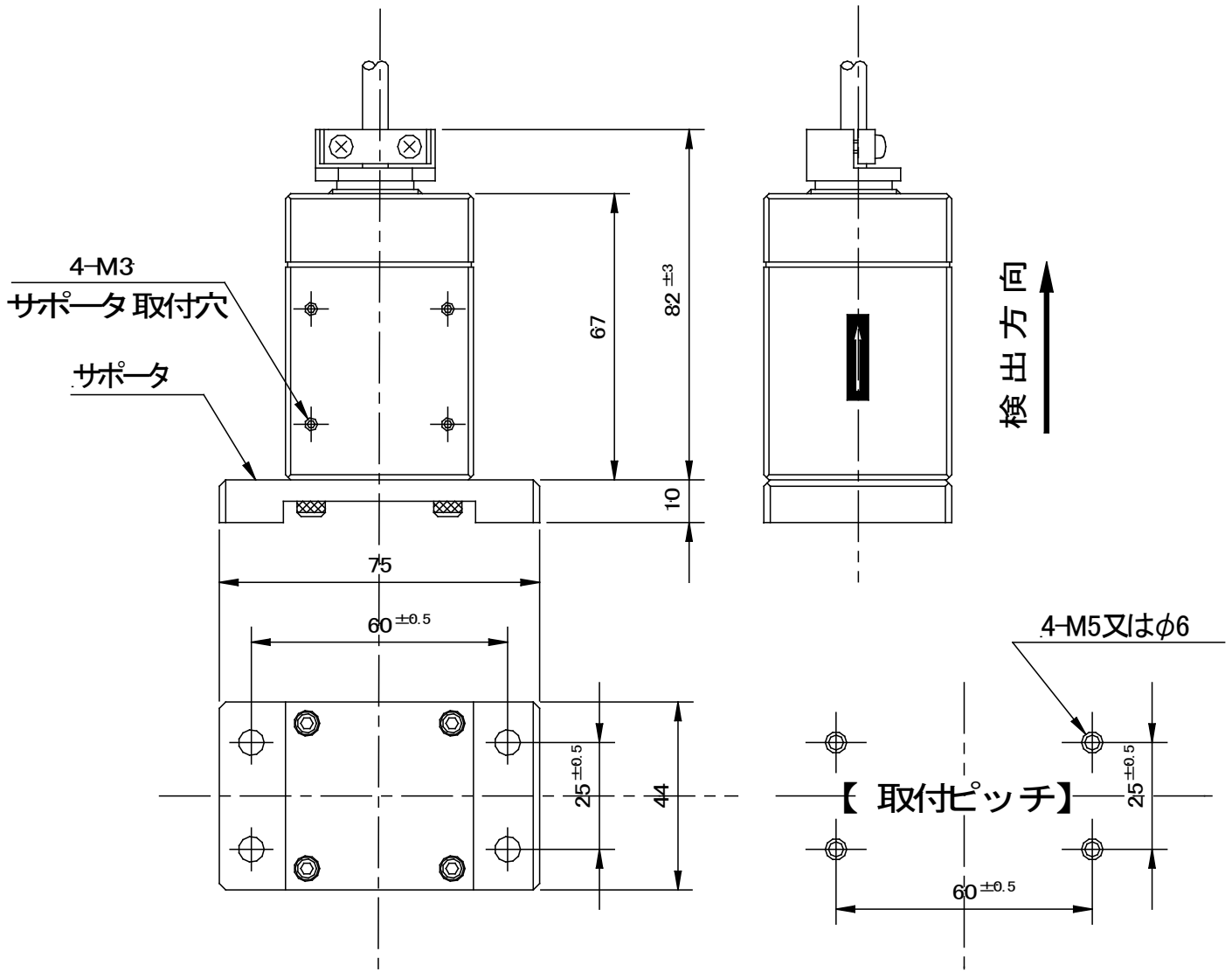


4-3-3. VP-3223AD仕様

型 式	VP-3223AD
検 出 方 式	動電式速度型
検 出 方 向	垂直方向専用
固 有 振 動 数	4.5Hz
感 度	17.5mV/(mm/s)
最大許容加速度	30m/s <sup>2</sup>
最大計測変位	1000μm <sup>P-P</sup>
使用温度範囲	-20~+70°C (氷結しない事)
構 造	防滴
材質 (ケース)	アルミニウム
塗 装 色	黒色アルマイト処理
質 量	約 500g
接続ケーブル	2心シールドケーブル
ケーブル引出方式	直出クランプ方式
外形寸法	下図参照



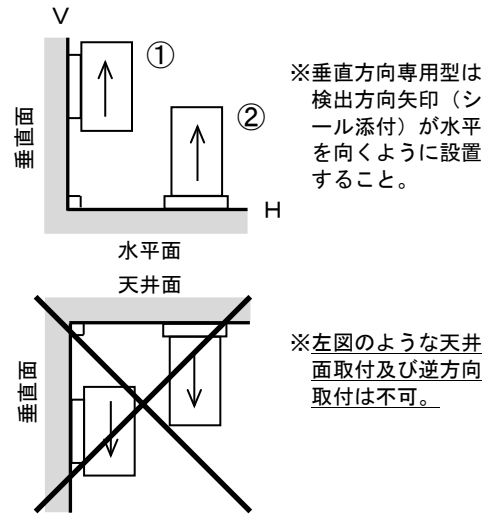
【図. 検出方向と取付方向】



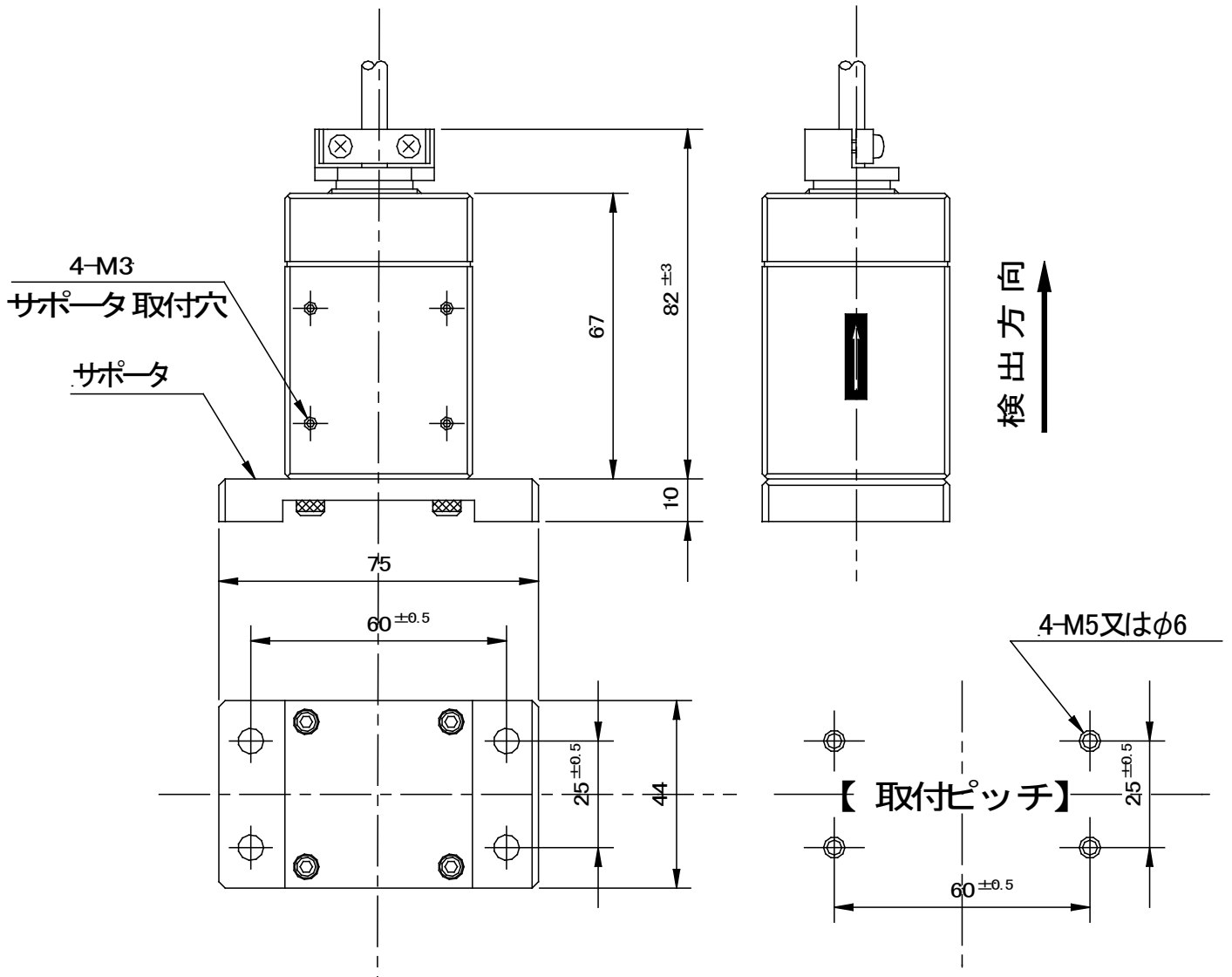


4-3-4. VP-3223AC仕様

型 式	VP-3223AC
検 出 方 式	動電式速度型
検 出 方 向	垂直方向専用
固 有 振 動 数	4.5Hz
感 度	17.5mV/(mm/s)
最大許容加速度	30m/s <sup>2</sup>
最大計測変位	1000μm <sup>P-P</sup>
使用温度範囲	-20~+70°C (氷結しない事)
構 造	防滴
材質 (ケース)	アルミニウム
塗 装 色	黒色アルマイト処理
質 量	約 500g
接続ケーブル	2心シールドケーブル
ケーブル引出方式	直出クランプ方式
外形寸法	下図参照

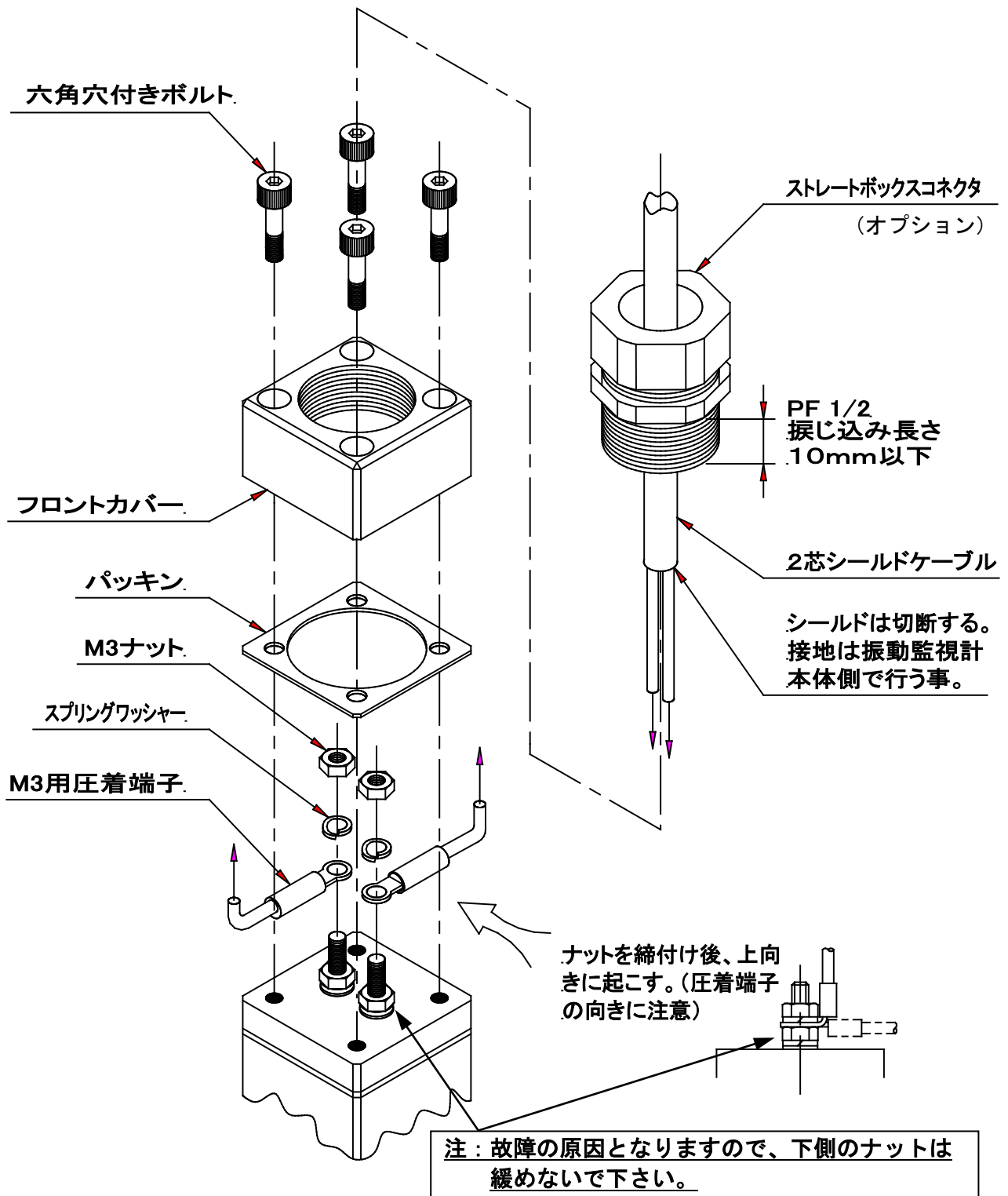


【図. 検出方向と取付方向】





## VP- \* \* C型ピックアップ接続要領図



FC0030-M1

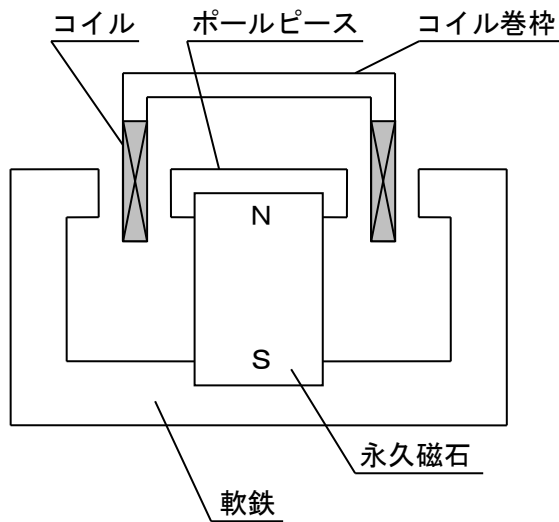


## 5. 動作原理

### 5-1. 動電式速度ピックアップ動作原理

本器は動電型と呼ばれる方式で、磁界中を導体が運動すると導体には運動速度に比例した起電力を発生するという原理を利用したものです。

動電式ピックアップ変換部の構造は、下図に示すように磁気回路の同心円上空隙の放射磁界を利用し、次式のような起電力が発生します。



$$e_0 = B_m L V \times 10^{-8} \text{ [V]}$$

ただし

$e_0$  = 起電力 [V]

$B_m$  = 空隙の平均磁束密度 [ガウス]

$L$  = コイル巻線の磁界中にある部分の全長 [cm]

$V$  = コイル磁界の間の相対速度 [cm/s]

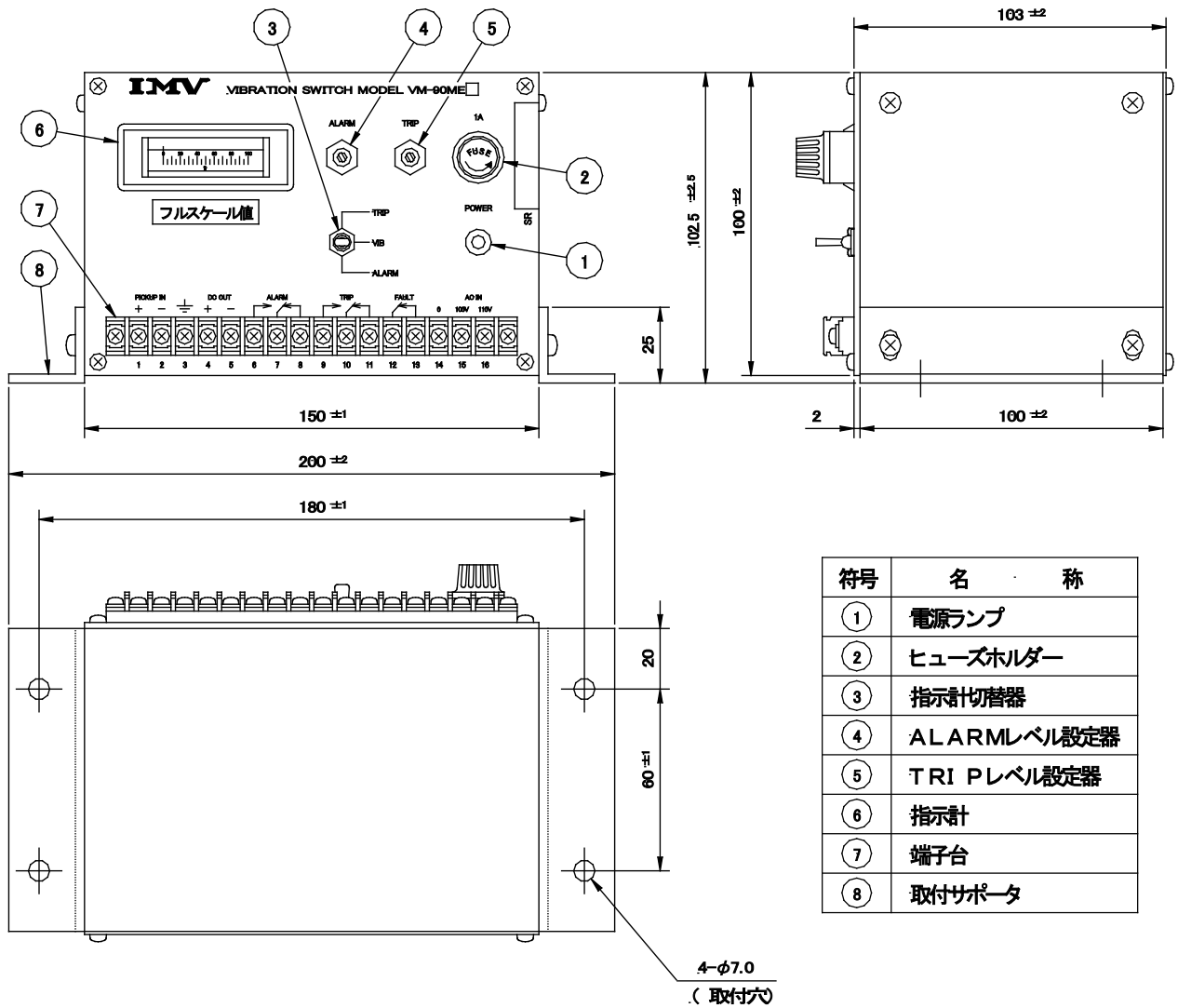
### 5-2. 振動スイッチ本体動作原理

本器は動電式速度ピックアップからの振動速度信号を、バンドパスフィルタにより本体仕様以外の余分な振動成分を減衰させ、直線検波によって直流の電圧信号に変換します。

次に、比較器で直流の警報設定レベルと比較され、警報設定レベルより振動レベルが大きくなった場合に比較器が作動し、警報リレーが動作、外部回路制御用接点が得られます。

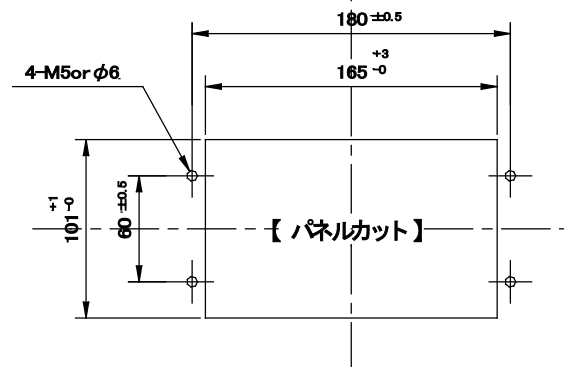
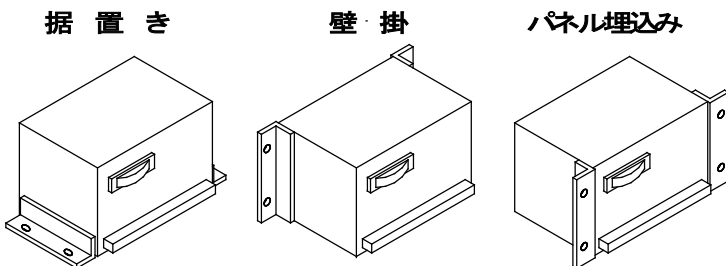


6. 振動スイッチ本体外観図 (VM-90ME\* : 100/110V)



振動スイッチ本体の取付け

振動スイッチの取付けは、本体取付用サポータの位置を下図のように変更する事により、「据置」、「壁掛」あるいは「パネル埋込み」など自由に行えます。本体はサポータにあげられた7mmの穴で固定します。(取付穴ピッチ 180×60mm)

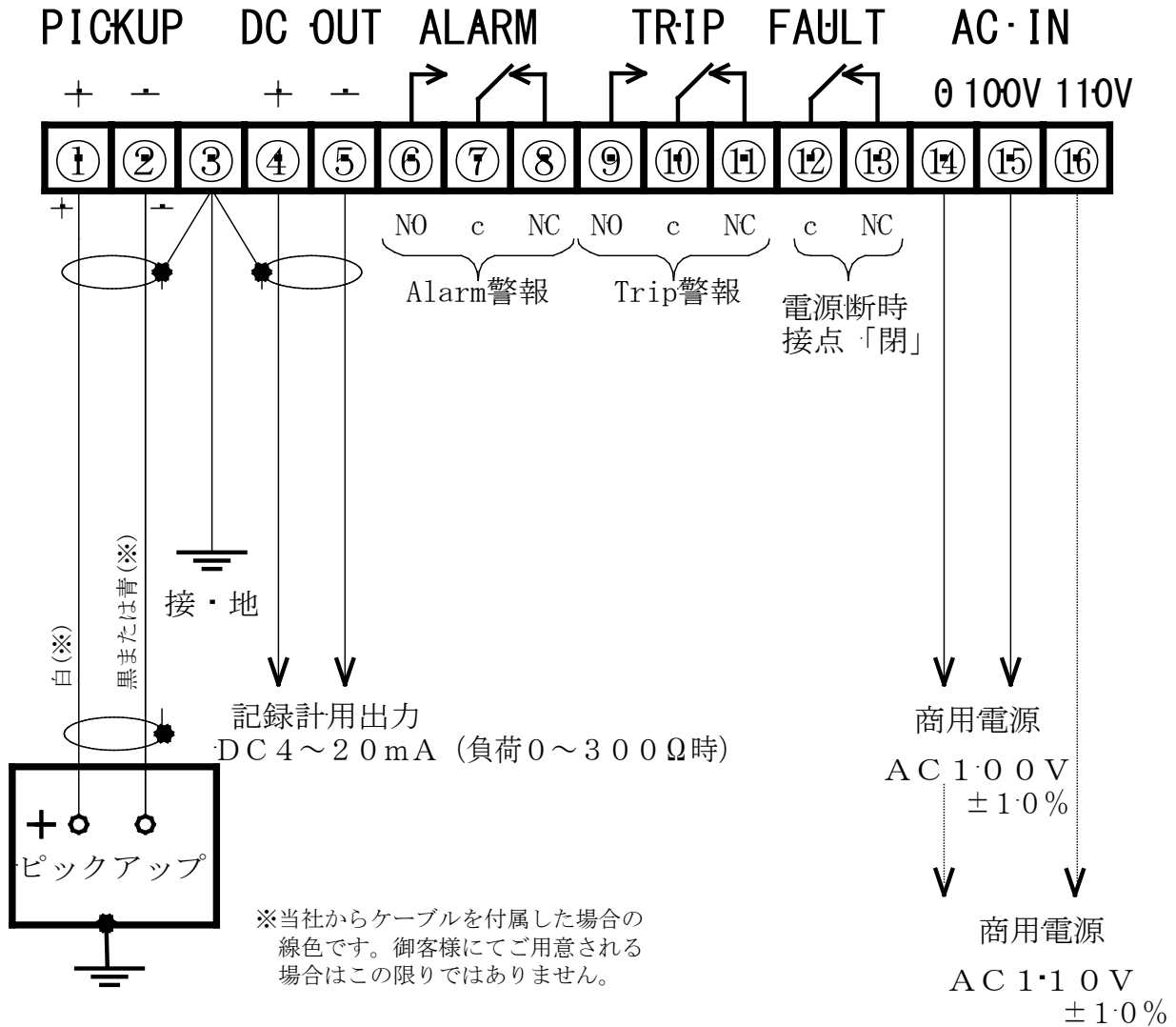






7. 結線図

振動スイッチ VM-90ME\* (AC100/110V)



注意

- (1) 電源 AC100V と AC110V の結線は電源に合わせ片側のみの接続です。両方の電源を接続したり、⑮-⑯端子間を使用し電源を供給しようとしたらすると、電源が焼損します。
- (2) リレー配線・電源と信号・出力配線はいっしょに束ねず離して引回して下さい。



## 取扱説明書

### 8. 取扱説明

本装置は微弱な振動量をピックアップ（Pickup）で検出し、それを電気的に変換し、振動量を計測する装置です。従って計装にあたっては、他の機器等からの雑音を受けない様配慮すると共に、取り扱いには十分気をつけて下さい。

#### 8-1. 各計器への設置

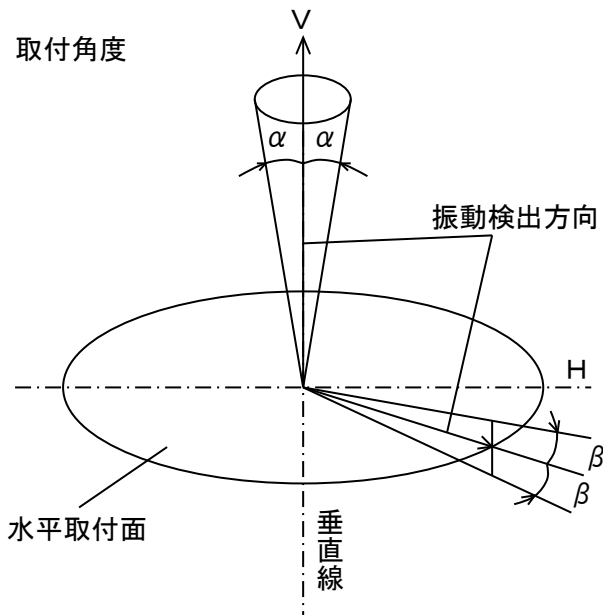
##### (1) 動電式速度ピックアップの設置

ピックアップを設置する場合、振動検出方向、製造番号を必ず確認して下さい。ピックアップの取付寸法は外形寸法を参照し、締め付ける場合はボルトに平座金、バネ座金を使用し、振動で緩む事がないように締め付けて下さい。

垂直方向及び水平方向の取り付けは図 8-1 及び図 8-2 により取り付けます。

固有振動数が 14Hz の検出器は水平、垂直方向両用です。一方、固有振動数 4.5Hz の検出器は型式により水平または垂直方向検出専用です。VP-3213 型は水平方向、VP-3223 型は垂直方向検出器です。2 方向及び 3 方向検出形は取付方向と検出方向（矢印）により各々の方向を確認して下さい。取付角度は、各々下記表によります。

なお、動電式速度ピックアップは図 8-3 の示すような天井面への取り付け（検出方向の矢印が鉛直方向下向きになるような取り付け）はできません。



角 度	適用ピックアップ
$\alpha \leq 5^\circ$ $\beta \leq 5^\circ$	固有振動数 14Hz VP-3144, VP-3134AEX VP-3374, VP-3544 VP-3354A, VP-3364A
$\alpha \leq 2^\circ$ $\beta \leq 2^\circ$	固有振動数 4.5Hz VP-3213, VP-3223 VP-3133HEX, VP-3133VEX

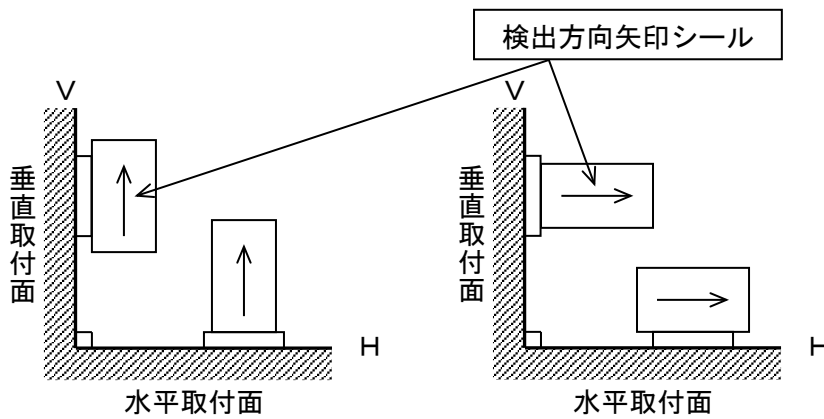


図 8-1 垂直方向取付

図 8-2 水平方向取付

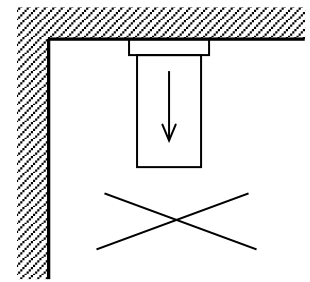


図 8-3 取付禁止

#### 取付共振について



ピックアップの取り付けは上記の取付け角度および取付け方法に従って行い、各取付け面に確実に取付けて下さい。取り付けが不十分ですと高い振動数で取付面での共振が発生し測定誤差の原因になります。

#### (2) 振動スイッチ本体の設置

振動スイッチの取付けは本体取付用サポータの取付位置を変更することにより、据置、壁面取付け及びパネル埋込の取付けが可能です。いずれの場合でも取付用サポータの4箇所7ミリ穴を利用して取付けます。

振動スイッチを取付ける環境は温度0～50℃以内、湿度は相対湿度が85%以下で、通風換気の良い室内に設置して下さい。また振動の多い所や塵や埃の多い所は避けて下さい。内部に埃が入ると接触不良や部分加熱の原因になります。



## 8-2. 各ケーブルの接続

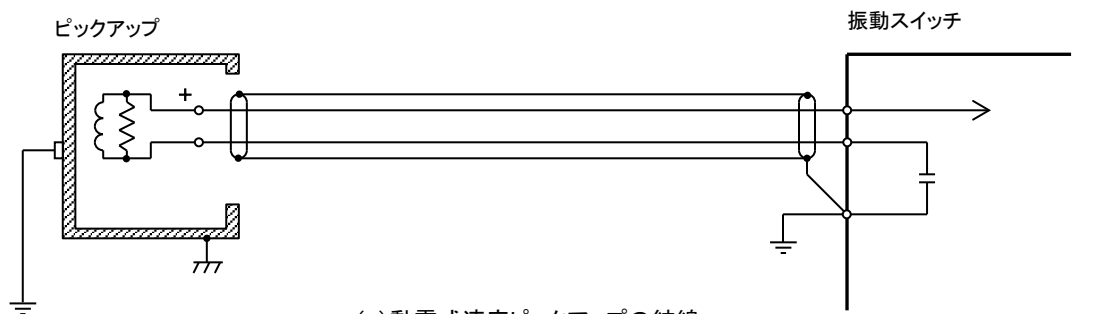
### (1) 動電式速度ピックアップの結線

「7. 結線図」を参照し、ピックアップケーブルを接続して下さい。

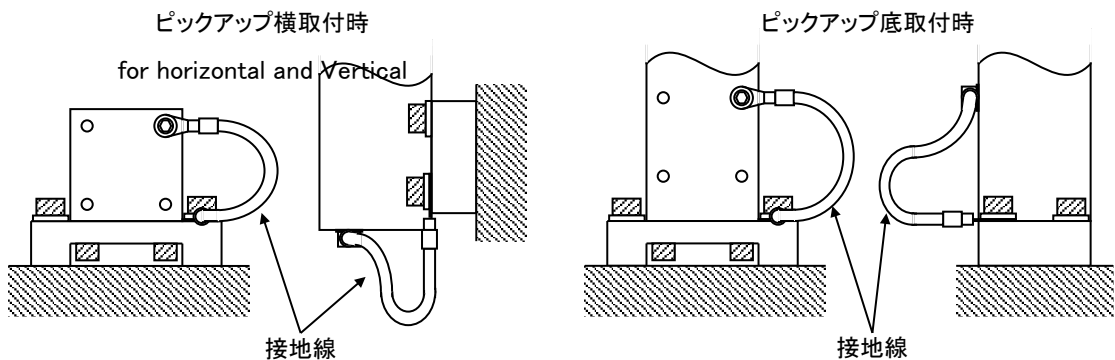
ピックアップ VP-\*\*C 型及び耐圧防爆型の接続は G1/2 (PF1/2) のケーブル保護管接続用の管用ねじになっています。接続ケーブルは 2 心シールドケーブル (多方向検出型を除く) を使用します。本品は振動ピックアップであり、振動体に取り付けられます。保護管を伝わる外部振動の防止のため、保護管はある程度の長さ (基礎付近まで) はフレキシブルコンジット (保護管) を使用して下さい。

ピックアップ VP-\*\*D 型はケーブルが直接接続されています。ピックアップケーブルは 2 心シールドケーブルです。心線の+側が白、-側が黒の被覆となっています。

シールド線は振動スイッチ本体側で接続します。ピックアップ側のケースとは接続されていません。ピックアップケースが回転機などのフレームに取り付けられる為、接地間で電位差を生じる事があります。多点接地により接地線を通じてループを形成し、信号線に流れる微小信号電流に対し、悪影響を及ぼします。その為、ピックアップのケースとシールド線は接続していません。ピックアップケースが回転機などのフレームを介し接地されない場合は、ケースのサポータ取り付けねじ穴の一つを利用して接地線を接続し接地して下さい。なお、耐圧防爆型は必ず接地端子を使用し接地して下さい (図 8-4)。



(a) 動電式速度ピックアップの結線



(b) ピックアップケースが接地されない場合の対応

for horizontal and Vertical  
図 8-4 動電式速度ピックアップの結線



(2) 振動スイッチ本体の接続

振動スイッチ本体の電源供給の断を確認し、各ケーブルを「7. 結線図」に従って接続して下さい。電源供給ケーブル、警報出力ケーブル及び DC 出力ケーブルは端子盤に各々接続して下さい。ピックアップケーブルの接続は圧着端子になります。

(a) ピックアップ入力

ピックアップ入力にはシールド線を使用します。入力端子は①が (+) 側で、②が (-) 側で内部回路の共通電位となっています。また、シールド線は筐体で接地するため圧着端末処理をして接地端子③に接続して下さい。

(b) 記録計用出力

DC 出力は OUTPUT 端子④-⑤間より取り出せます。無信号時 4mA、フルスケール時 20mA の電流出力が得られます。負荷は 0~300Ω のものが使用できます。この端子間に 250Ω の抵抗を接続したとき無信号時 1V、フルスケール時 5V の電圧出力が得られます。

(c) 警報接点

アラーム、トリップの警報接点は⑥-⑦-⑧、⑨-⑩-⑪より取り出せます。警報作動時は⑥-⑦又は⑨-⑩間が「接」となり、⑦-⑧又は⑩-⑪間が「断」となります。

⑫-⑬の FAULT 接点は、電源「断」又はヒューズの断線、電源ランプの断線時に「接」となり、装置の故障を診断する接点です。

(d) 電源 (100/110V 仕様)

電源ケーブルは AC100V を電源として使用する時は⑭-⑮端子に、AC110V を電源として使用する時は⑭-⑯端子間に接続します。



**注意**

誤って⑮-⑯端子間に電源を供給すると、トランスが焼損しますので、十分注意して下さい。

8-3. パネル面の説明

番号	名称	説明
①	電源ランプ	電源が供給されているときは緑色に点灯します。
②	ヒューズホルダ	1A のガラス管ヒューズ (φ6.4×35) が挿入されており本体に異常電流が流れたときに断線し、回路を保護します。
③	指示計切替器	レバーは中立位置にあり、このときに指示計は振動レベルを指示します。レバーを下げると指示計はアラーム設定値を指示します。レバーを上げると指示計はトリップ設定値を指示します。指をはなすとレバーは中立位置に戻ります。
④	アラームレベル設定器	③の切替器レバーを下げた状態で中央の溝をドライバーで回して設定します。時計方向で設定値は大きくなります。
⑤	トリップレベル設定器	③の切替器レバーを上げた状態でアラームの時と同じように設定します。
⑥	指示計	振動レベルと警報設定値をフルスケール値 (指示計の下に表示) の%で指示します。
⑦	端子盤	端子間ピッチ 7.62 ミリの 16 極端子で結線ねじは M3 です。結線に使用する圧着端子は外形 6 ミリ以下で M3 ねじ穴用の物を使用下さい。結線は結線図をご参照下さい。
⑧	取付サポータ	振動スイッチ (振動スイッチ本体) 固定用サポートです。サポート位置により壁掛、据置き、パネル埋込みに変更できます。



#### 8-4. 操作

- (1) ピックアップ及び振動スイッチ本体を据付要領に従って、正しく取り付けて下さい。
- (2) 「結線図」に従って結線して下さい。
- (3) すべての取り付け・結線が終了した後、電源を供給します。このとき電源（POWER）ランプ点灯し電源が供給されたことを表示します。
- (4) 警報設定 ALARM (TRIP)
  - (a) 指示計切替器③を「ALARM」側に下げたまま、アラームレベル設定器④を回します。
  - (b) このときの指示計の指示値が設定レベルとなります。「TRIP」についても同様に行います。
  - (c) 指示計切替器③を「TRIP」側に上げたまま、トリップレベル設定器⑤を回します。

指示計フルスケール 100%が Mf の場合、警報設定値（アラーム : Ma, トリップ : Mt）は下式のようになります。

##### 警報設定値計算例

◎アラームレベル指示値が 20%であれば

$$\frac{20}{100} \times Mf = Ma$$

◎トリップレベル指示値が 40%であれば

$$\frac{40}{100} \times Mf = Mt$$

例えば、指示計フルスケール 100%が 20mm/s の場合は下のようになります。

◎アラームレベル指示値が 20%であれば

$$\frac{20}{100} \times 20 = 4\text{mm/s}$$

◎トリップレベル指示値が 40%であれば

$$\frac{40}{100} \times 20 = 8\text{mm/s}$$

#### (5) 実際の計測

以上の操作で設定は終わりです。切替器③レバーから手を離せば「VIB」となり振動の監視を始めます。



## 8-5. 取扱注意事項

- (1) ピックアップの運搬、設置時には衝撃をさけるよう取扱いには充分注意して下さい。
- (2) 計測中にピックアップを移動する事は避けて下さい（移動する時は必ず電源を OFF にして下さい）。
- (3) 本器に使用する電源は商用電源を使用し、外部雑音（ノイズサージパルス）の少ない安定なものを使用して下さい。
- (4) 振動スイッチは電源投入から安定するまで 30 秒間かかります。電源投入時、警報がかかる場合がありますので、電源投入時は警報回路をあらかじめ解除しておいて下さい。

## 9. 点検

### 9-1. 警報設定値の点検

「8-4. 操作」を行って下さい。指示計が振れない場合は回路の異常が考えられます。当社（IMV）にご相談下さい。

### 9-2. 振動ピックアップの点検

ピックアップの取り付け状態を確認して下さい。もし緩みがあると、計測誤差の要因になりますので、取り付けビスの締め付けを再度確実に行ってください。ピックアップの動作確認には振動発生装置（加振器）にピックアップを取り付け、実際に基準振動を与える事が望まれます。

簡易的にチェックするのであれば、ピックアップを取り外し、ピックアップを手で振って下さい。このとき、振動スイッチ本体の指示計の指針が振れる事を確認して下さい。振動監視状態で指示計の指針が全く振れない、実際の振動値より異常と思える場合、本体とピックアップ間のケーブルの接続外れ、断線、絶縁不良等が考えられます。これらを点検して異常のない時はピックアップの故障と考えられますので、当社にご相談下さい。

点検を定期的に行う事は機器を安定して使用する上で重要です。特に警報回路等、通常作動しない回路の動作確認は欠かせません。

定期点検のご用命、及び日常点検にて異常と判断された場合には当社のエンジニアリングサービス部にご相談下さい。その際、対象機器の前面右上に貼付の銘板に表示されております当社工事番号（シリアル番号）をご確認下さい。

#### <東日本地域>

**IMV 株式会社** 東京工場 TEL : 042-687-2431  
FAX : 042-687-2430

#### <西日本地域>

**IMV 株式会社** 大阪工場 TEL : 06-6471-3155  
FAX : 06-6471-3158



## 10. 一般事項

### 10-1. 工事区分

電気設備関連工事、配管関連工事、および監視盤等について、お客様と当社の工事区分は、次の通りとさせていただきます。但し、本規定以外の特別工事、立会試験、及び規定の変更につきましては、別途協議にて別途記載させていただきます。

お客様所掌工事区分	商用電源等の敷設、配線、配管装置の据付、結線及び関連工事
当社所掌区分	機器製作と御指定場所への機器搬入

### 10-2. 設置区分

- (1) 振動スイッチの設置場所周囲温・湿度は0～50℃、0～85%RHです。
  - (2) 振動スイッチは砂塵の多い場所は避けて下さい。
  - (3) ピックアップは型式・仕様を確認し、構造・環境に適する場所へ設置して下さい。
  - (4) 装置の設置場所は、御承認の際、当社に御指示下さい。
  - (5) 搬入の際の準備上、装置の外形寸法や質量が支障ないかどうかをご確認下さい。
- 注) 本規定と個別仕様が異なる場合は個別仕様が優先します。

## 11. 保証

本装置は厳重な社内検査を経て出荷されておりますが、万一製作上の不備、材質上の不備などで、明らかに当社の責任による原因で故障した場合には、無償にて修理致します。ランプ等消耗品については、除外させていただきます。

この場合、保証期間内に限ります。保証期間は最終ユーザ引き渡しより2年間です。但し、保証期間内でも次の場合は有償修理となります。

- (イ) 火災、地震、水害、落雷、その他の天災地変による故障および損傷
- (ロ) 納入後の輸送、移動、落下等による故障および損傷
- (ハ) 使用上の誤り、異常電圧の印加、お客様による分解・修理・改造等により発生した故障及び損傷

また、保証期間満了後も迅速でかつ正確なアフターサービスを行います。但し、定期点検については、別途協議の上、取り決めさせていただきます。なお、輸出品は国内持込み修理または部品交換となります。