



仕 様 書

地震監視装置
地震計用表示記録装置

型式：SW-52ST

製 作 者	IMV株式会社
仕 様 書 番 号	TVE-5-6895A
作 成 年 月 日	2018年04月03日
表 紙 共	12 枚



目 次

	ページ
1. 装置の概要.....	3
2. 装置の構成.....	3
2-1. 機器構成.....	3
2-2. システム構成図.....	4
3. 装置仕様.....	5
3-1. 地震監視装置 (SW-52ST).....	5
3-2. ブロック図.....	8
3-3. コネクタピンアサイン・デジタル入出力回路.....	9
4. 外形寸法図.....	10
4-1. 地震監視装置 (SW-52ST).....	10
5. 一般事項.....	11
5-1. 工事区分.....	11
5-2. 地震計設置場所.....	11
6. 保 証.....	11
7. 地震監視装置設定値リスト.....	12



1. 装置の概要

本装置は、保護等級 IP67 に適合した地震監視装置です。

内蔵されたサーボ式加速度ピックアップにより検出した加速度信号より、気象庁の定める計算方法による震度階（計測震度）の算出、および地震動による構造物の破壊指数である S I 値の算出をリアルタイムで行います。

■ アナログ出力

DC4~20mA レベル出力を 2CH 有しており、それぞれのチャンネルで出力内容を、加速度・震度階・S I 値から選択可能です。

■ 警報出力

接点出力（フォト MOS リレー）を 1CH、デジタル出力（オープンコレクタ）を 3CH 装備しており、地震警報（加速度・計測震度・S I 値）または FAULT 警報（装置異常+電源断）を任意に設定可能です。

■ デジタル入力

オープンコレクタまたは無電圧接点の入力を 1CH 有しており、入力時の機能は上位システムからの通信設定により切替が可能です。

[地震警報リセット/時刻校正/ピックアップテスト]

■ 通信機能

RS-485 による Modbus-RTU 通信が可能です。

上位システムから計測データの収集、装置の設定変更、状態監視、リモートメンテナンスが可能です。

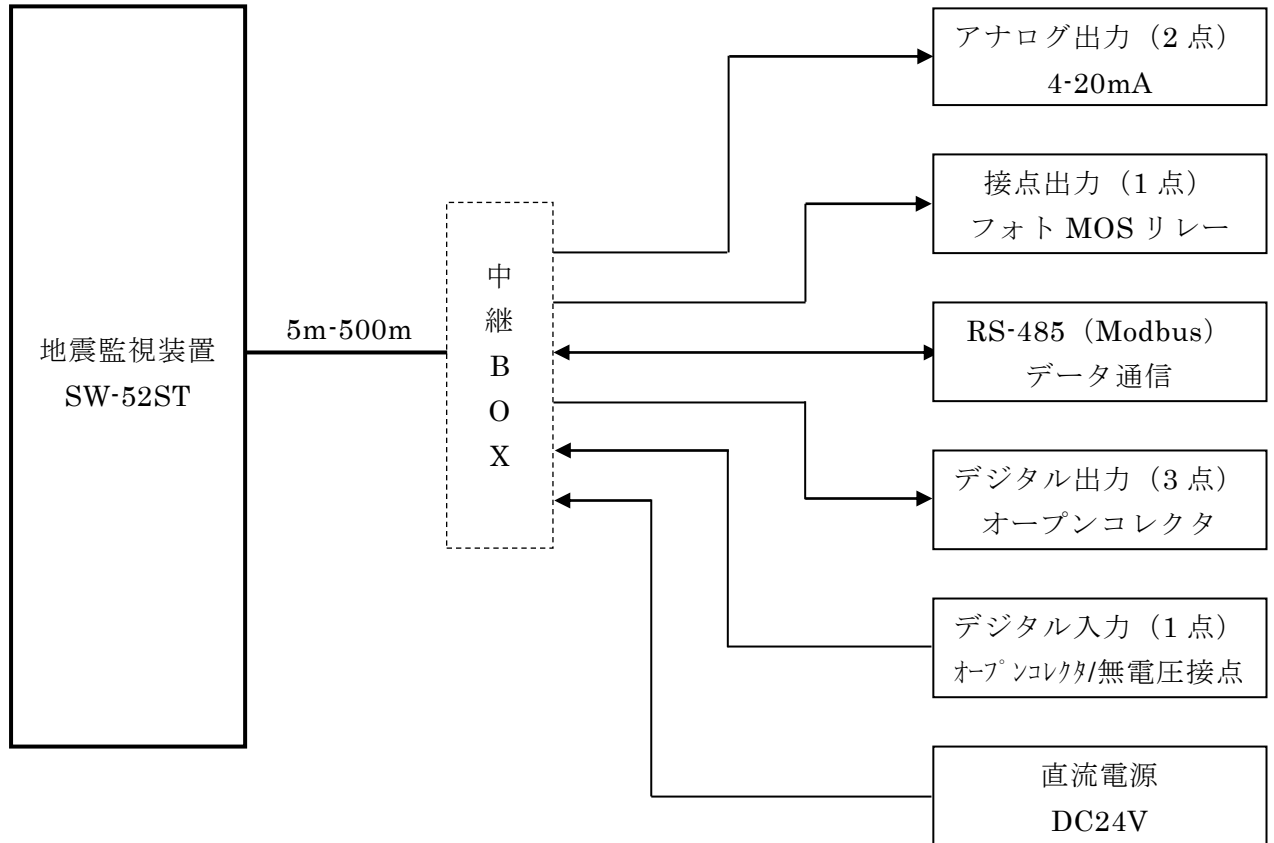
2. 装置の構成

2-1. 機器構成

	品名	型名又は寸法	数量	備考
構 成 品	地震監視装置	SW-52ST	1	耐塵・防浸型
	入出力ケーブル	長さ 5m	1	最大 500m
	監視装置施工用プレート		1	
書 類	仕様書		1	
	取扱説明書		1	
	検査証		1	



2-2. システム構成図





3. 装置仕様

3-1. 地震監視装置 (SW-52ST)

- 1) 検知方式 ベクトル合成加速度による全方向無指向性検知
- 2) 内蔵ピックアップ フォースバランス型サーボ式加速度ピックアップ
ピックアップ感度：2.04mV/Gal、±5%（重力加速度基準）
- 3) 加速度測定 最大範囲：0～5000 Gal（3成分ベクトル合成値）
NS、EW 方向：±3000 Gal
UD 方向：+2000～-3000 Gal
定格範囲：0～3000 Gal（3成分ベクトル合成値）
±3% FS.（3000 Gal）
周波数範囲：0.3～10Hz、±10%
- 4) S I 値測定 $SI = \frac{1}{2.4} \int_{0.1}^{2.5} Sv(h * T) * dT$
測定加速度より、固有周期 0.1 秒ステップ、25 個の 1 自由度シミュレーション
フィルタにより速度応答スペクトルをリアルタイム算出
最大範囲：0～5000 Kine（3成分ベクトル合成値）
（周期 2 秒、5000 Gal、ダンピング 2%にて）
定格範囲：0～600 Kine（3成分ベクトル合成値）
±3% FS.（600 Kine）
（周期 1 秒、3000 Gal、ダンピング 20%にて）
周期範囲：0.1～2.5 秒（0.1 秒ステップ）
ダンピング：2～30%（1%ステップ任意設定）
- 5) ローパスフィルタ 30Hz（-3dB）、4次バターワース特性
- 6) A / D 変換器 24bit、100Hz サンプリング
- 7) データ収録 履歴データ：50 件 + 1 件（No.0～50）
波形データ：20 件 + 1 件（No.0～20）
保存形式：最新優先／最大優先から選択
※ 履歴データの先頭 21 件（No.0～20）は常に波形データと対応
※ 収録データの取得には専用ソフトウェアが必要
- 8) 震度階演算方式 気象庁震度階級（1996 年制定）
- 9) アナログ出力 DC4～20mA×2 点（負荷抵抗 300Ω以下）
加速度 / S I 値 / 震度階からそれぞれ選択
（震度階はフルスケール固定、1.6mA ステップ 10 段階出力）
- 10) リレー出力 1a 接点（フォト MOS リレー）
接点定格：40V、0.8A（AC / DC 兼用、ピーク値）
出力内容：地震警報 / FAULT 警報 から選択



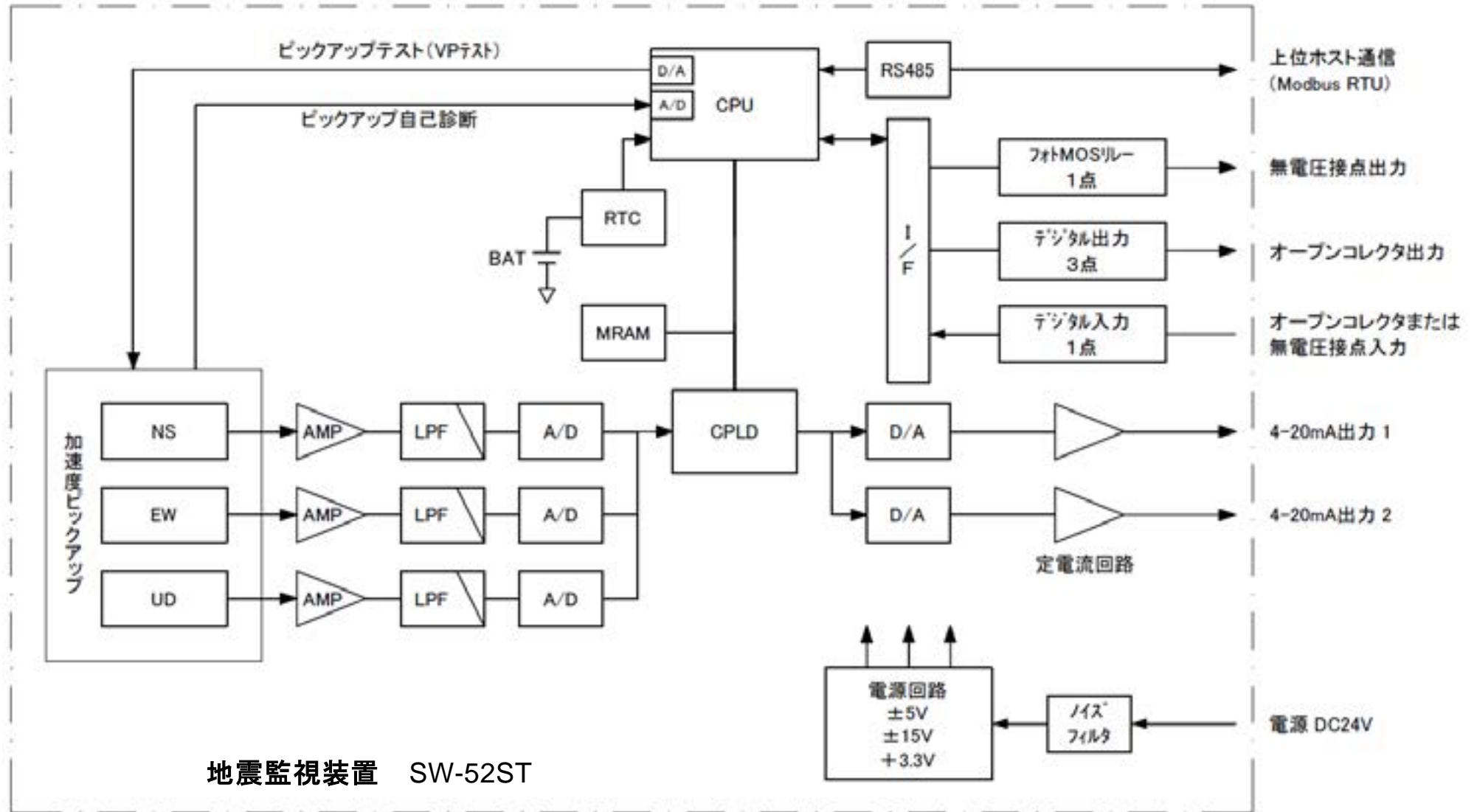
- 1 1) デジタル出力 オープンコレクタ出力×3点 (D-GND 共通)
出力定格：30V、50mA
出力内容：地震警報／FAULT 警報 から選択
- 1 2) 地震警報 地震を検知し、計測値が設定レベルを超えた場合に出力
上限4段 (デジタル出力1～3、リレー出力) 個別設定
出力要因：加速度／計測震度／S I 値から選択
出力レベル：0.1～999.9 (Gal／Kine)
0.1 ステップ、0.0 は警報動作 OFF
リセット時間：1～9999 秒、1 秒ステップ
0 秒は自動リセットなし
- 1 3) 地震警報リセット 内部タイマまたはデジタル入力 (デジタル入力設定必要)
- 1 4) F A U L T 警報 ハードウェア自己診断、ピックアップ自己診断、
ピックアップテスト、装置電源断のいずれかの異常検出により出力
- 1 5) ハードウェア自己診断 診断内容：内部電源電圧の異常監視
検出タイミング：常時
- 1 6) ピックアップ自己診断 診断内容：角変位検出機構の異常監視
検出タイミング：起動から約2分後、以降30秒周期
- 1 7) ピックアップテスト 診断内容：サーボ機構の異常診断
検出タイミング：スケジュール (月1回または毎日) または
デジタル入力 (デジタル入力設定必要)
スケジュール設定：スケジュール実行の ON/OFF
日、時、分、秒の設定により月1回実行
(日付に0を設定すると毎日実行)
テスト所要時間：約90秒間
※ ピックアップテスト実行中は地震監視を停止します
- 1 8) デジタル入力 オープンコレクタまたは無電圧接点入力×1点 (D-GND 共通)
開放電圧：約13V (ViH：2.4V 以上、ViL：0.8V 以下)
入力パルス幅：0.1 秒以上
通信設定による機能切替方式
地震警報リセット／時刻校正／ピックアップテスト実行
- 1 9) シリアル I / F 上位ホスト通信：計測データの収集、システム設定変更、状態監視、
ピックアップテスト実行、デジタル入力機能切替
インターフェース：RS-485 (2線式半二重通信)
通信速度：115,200 bps
プロトコル：Modbus (RTU モード)
- 2 0) 時 計 精度：20ppm (月差50秒) 以下
校正：デジタル入力による±30秒補正 (デジタル入力設定必要)



2 1) 使用温度範囲	0～+50℃
2 2) 使用湿度範囲	10～100%RH (結露なきこと)
2 3) 使用電源	DC24V±10%、10W 以下
2 4) 保護等級	IP 67 (耐塵・防浸構造)
2 5) 取付方法	床上設置 (アンカー固定)
2 6) 入出力ケーブル	防水コネクタ接続
2 7) サイズ	外形寸法図参照
2 8) 質量	約 2 kg
2 9) 塗装色	シルバーメタリック



3-2. ブロック図

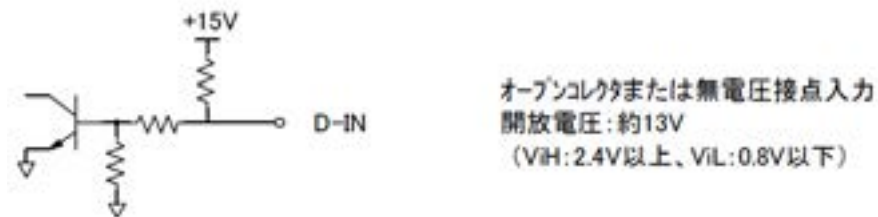
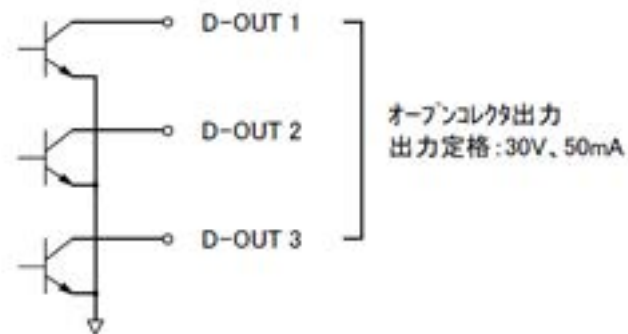




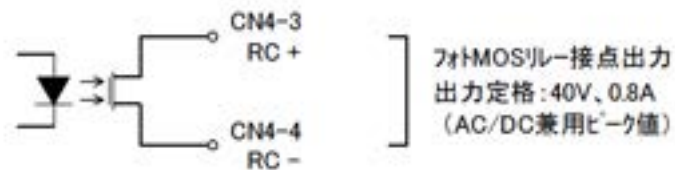
3-3. コネクタピンアサイン・デジタル入出力回路

専用ケーブル		ピン No.	名称	信号機能
対	線色			
1	青	1	DC24V	電源+
	白	2	P-GND	電源-
2	黄	3	DA+	RS-485 DA(+)
	白	4	DB-	RS-485 DB(-)
3	緑	5	D-OUT1	デジタル出力 1
	白	6	D-OUT2	デジタル出力 2
4	赤	7	D-OUT3	デジタル出力 3
	白	8	D-IN	デジタル入力
5	紫	9	D-GND	デジタルグラウンド
	白	10	A-GND	アナロググラウンド
6	青	11	A-OUT1	DC4~20mA 出力 1
	茶	12	A-OUT2	DC4~20mA 出力 2
7	黄	13	RC+	リレー接点+
	茶	14	RC-	リレー接点-
		15	(N. C.)	(未接続)
		16	(N. C.)	(未接続)
シールド		17	FG	D種(第三種)接地

コネクタ：ワンタッチ防水コネクタ（コネクタ外径 約 40.6mm）
 ケーブル：計装用対より 0.5sq×7ペア（仕上外径 約 12.6mm）



オープンコレクタまたは無電圧接点入力
 開放電圧: 約13V
 (V_{IH} : 2.4V以上、 V_{IL} : 0.8V以下)

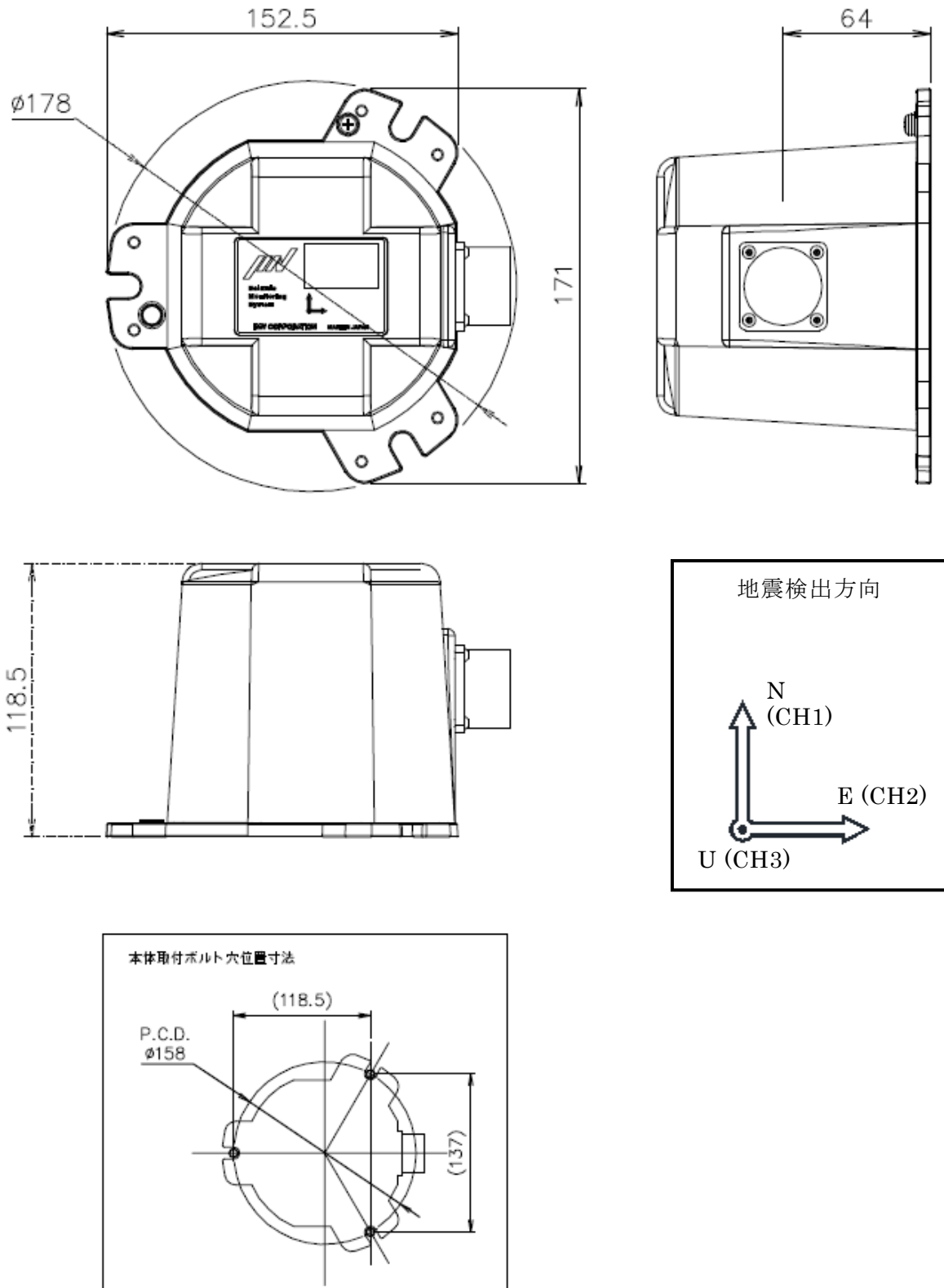


フォトMOSリレー接点出力
 出力定格: 40V, 0.8A
 (AC/DC兼用 t_{ON} 値)



4. 外形寸法図

4-1. 地震監視装置 (SW-52ST)





5. 一般事項

5-1. 工事区分

電気設備関連工事、配管関連工事および監視盤等についてお客様と当社の工事区分は次の通りとさせていただきます。但し、本規定以外の特別工事、立会試験及び規定の変更につきましては別途協議の上取り決めさせていただきます。

お客様所掌工事区分	供給電源等の敷設、配線、配管、 装置の据付、結線及び関連工事
当社所掌区分	機器製作と御指定場所への機器搬入

5-2. 地震計設置場所

装置の周囲温・湿度は 0～+50℃、10～100%RH です。

この範囲内であっても、次のような場所での設置・使用をしないでください。

- 水がかかったり、直射日光が当たる場所。
(屋外設置の際は、保護カバーをご使用下さい。)
- 強い腐食性ガスのある場所
- 人工的な振動が発生する場所 (人の出入りが多、振動が発生する設備の近傍)
- 床下が中空になっている場所

6. 保証

本装置は厳重な社内検査を経て出荷されておりますが、万一製作上の不備、材質上の不備などで、明らかに当社の責任による原因で故障した場合には、無償にて修理致します。ランプ等消耗品については、除外させていただきます。

この場合、保証期間内に限ります。保証期間は納入日より 2 年間です。但し、保証期間内でも次の場合は有償修理となります。

- (イ) 火災、地震、水害、落雷、その他の天災地変による故障および損傷
- (ロ) 納入後の輸送、移動、落下等による故障および損傷
- (ハ) 使用上の誤り、異常電圧の印加、御客様による分解・修理・改造等により発生した故障および損傷

また、保証期間満了後も迅速でかつ正確なアフターサービスを行います。但し、定期点検については、別途協議の上、取り決めさせていただきます。なお、輸出品は国内持込み修理または部品交換となります。



7. 地震監視装置設定値リスト

トリガ	判定成分	判定条件	加速度判定レベル(Gal)	速度判定レベル(mKine)
設定範囲	XYZ/XY/Z	OR/AND	0.1 ~ 99.9 (0.0 は判定せず)	1 ~ 999 (0 は判定せず)
初期設定値	XYZ	OR	5.0	100

警報出力	警報種別	出力要因 (地震警報のみ)	レベル (地震警報のみ)	リセット(秒) (地震警報のみ)
設定範囲	地震/FAULT	ACC (加速度) SI (S I 値) SCL (計測震度)	0.1 ~ 999.9 (0.0 は動作せず)	1 ~ 9999 (0 は動作せず)
デジタル出力 1	地震警報	ACC (加速度)	80.0 (Gal)	300
デジタル出力 2	地震警報	ACC (加速度)	250.0 (Gal)	300
デジタル出力 3	地震警報	ACC (加速度)	400.0 (Gal)	300
リレー出力	FAULT 警報	—	—	—

アナログ出力	出力要因	フルスケール
設定範囲	ACC (加速度) SI (S I 値) SCL (震度階)	10~3000 Gal 10~3000 Kine 固定 (震度 7)
4-20mA 1	ACC (加速度)	1000 (Gal)
4-20mA 2	SI (S I 値)	200 (Kine)

デジタル入力	機能
設定範囲	地震警報リセット/時刻校正/ ピックアップテスト実行
初期設定値	時刻校正

ピックアップテスト	スケジュール実行	日付	時刻
設定範囲	ON/OFF	0 (毎日) ~ 31 (毎月指定日)	00 : 00 : 00 ~ 23 : 59 : 59
初期設定値	OFF	1	9 : 00 : 00