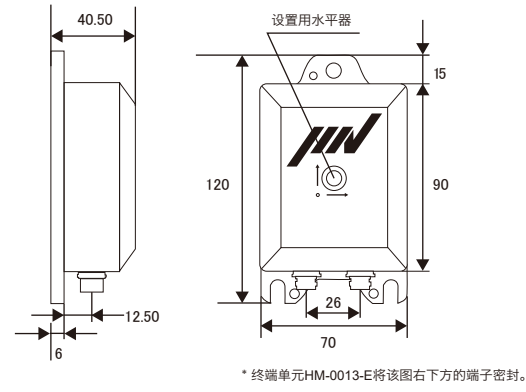
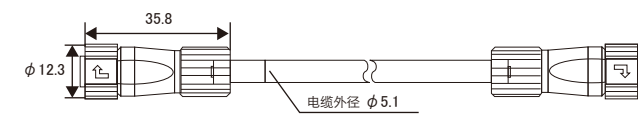


外形图 (mm)

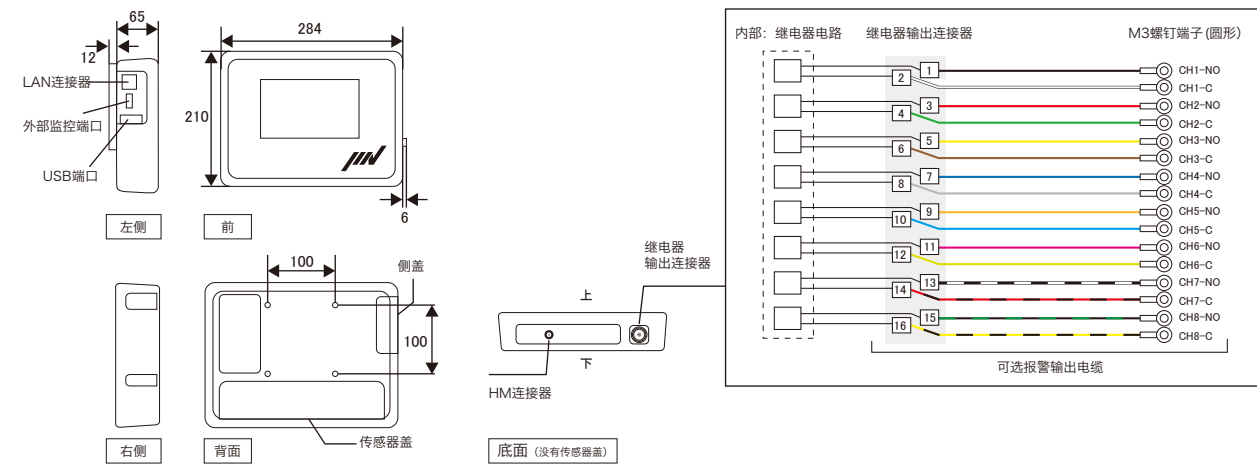
▶ HM-0013-M (长周期振动监测单元)



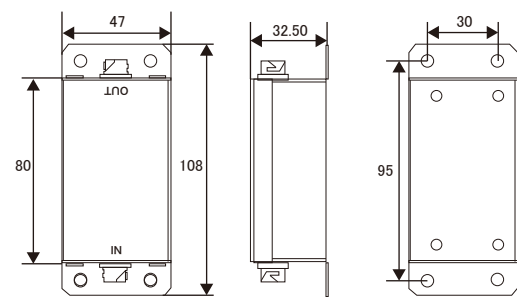
▶ CB-X013-□□ (防水电缆)



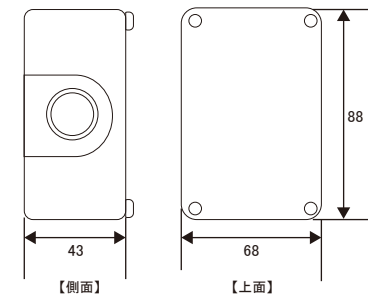
▶ TM-0013-HM (智能显示单元)



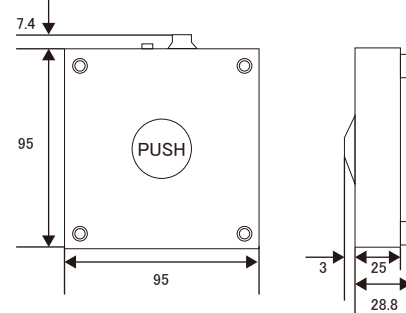
▶ RP-0013 (电源继电器盒) *可选项目



▶ TB-0013 (电缆继电器盒) *可选项目

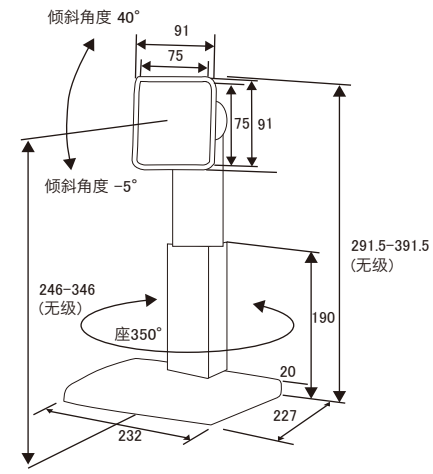


▶ UC-0013 (用于HM-0013的USB转换盒) *可选项目

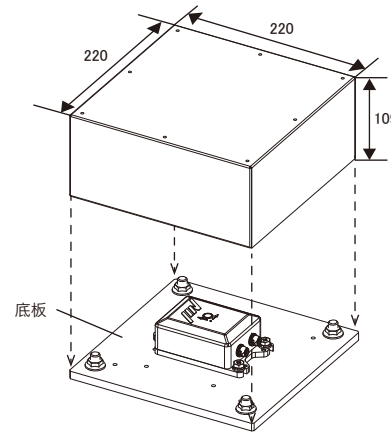


外形图 (mm)

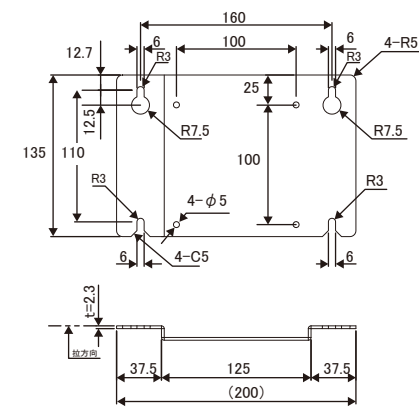
▶ CR-27BK (TM-0013用台) *可选项目



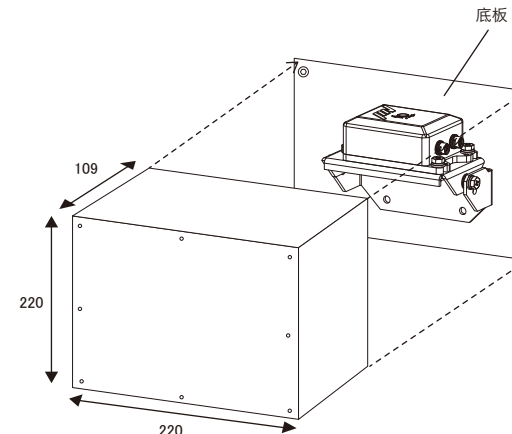
▶ HM-PB01 (户外保护箱地面安装) *可选项目



▶ TM-HMST (墙壁安装夹具) *可选项目



▶ HM-PB01ST (户外保护箱壁挂式安装) *可选项目



IMV CORPORATION

<https://we-are-imv.com/zh/>

* 本体以及外观的改良, 可能会在没有预告的情况下变更。



长周期振动监测单元 (HM-0013 系列) + 智能显示单元 (TM-0013-HM)

多点地震监测系统

地震观察员



从长周期地震运动到强烈运动的广泛监控

IMV CORPORATION



IMV CORPORATION

July 2024
Cat No.2407 © TM_C

一旦确定观察点的数量和电缆的长度，

通过组合长周期振动监测单元和智能显示单元，可以在多个点构建地震监测和观测系统。

长周期振动监测单元

HM-0013-M (中间单位)
HM-0013-E (末端单位)

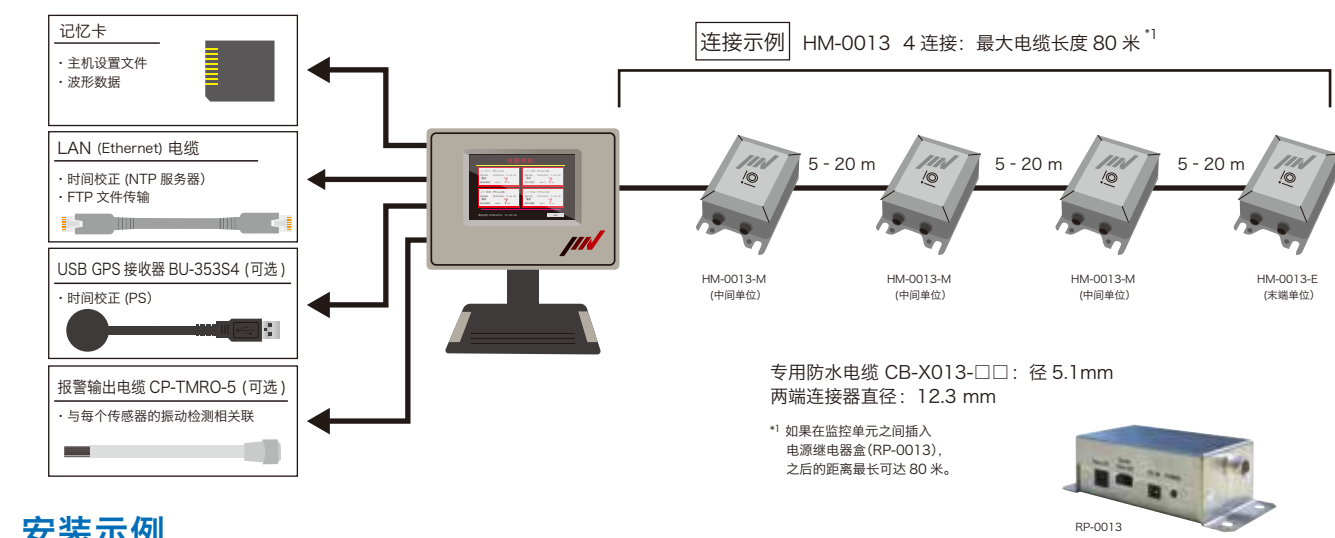
- 准确检测长周期振动
- 也可以测量 0.1 gal 的轻微的振动
- 配备内存，应对断电
- 防护等级 IP67, 抗冲击性 1000G

智能显示单元

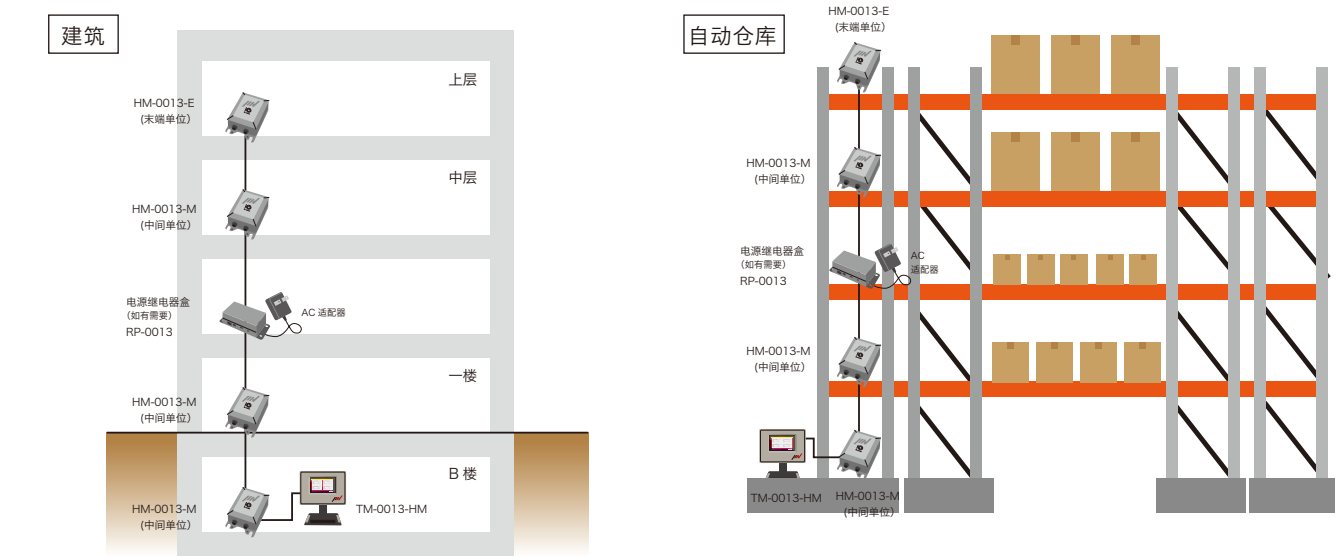
TM-0013-HM

- 最多可连接 4 个 HM-0013
- 7 英寸触摸屏
- 按时间预留记录波形
- 支持 Ethernet 的电子邮件通知

系统配置



安装示例



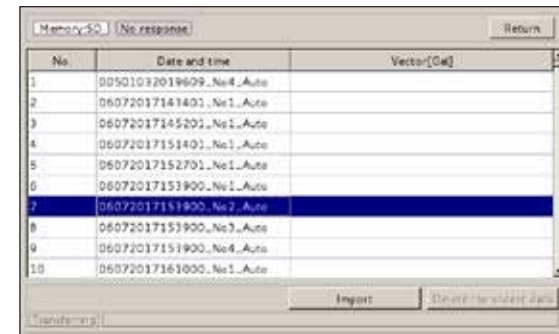
功能

易于查看的图标使操作变得简单



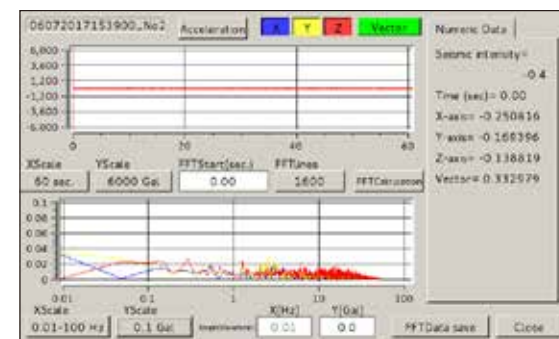
彩色触摸屏和菜单显示使显示和设置系统状态和波形数据变得容易。

最多可记录 5000 条记录 *取决于闪存卡容量



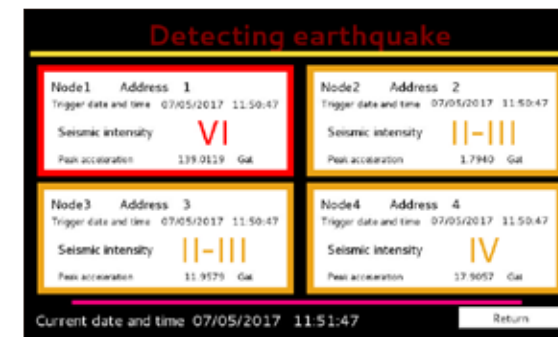
最多可记录 5000 条记录^{*2}记录数据。
^{*2}取决于存储卡的容量。
可以在列表中检查历史记录, 然后单击它可以调出波形。

可从波形显示屏幕分析



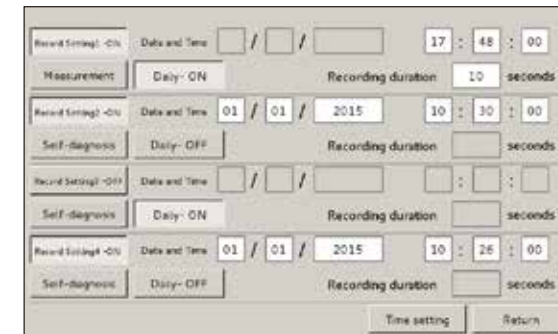
可以确认记录数据的加速度波形和 FFT 分析。在地震之后, 可以在正常时段监控建筑物的状态。

可以同时确认多个点的警报画面



当地震发生时, 显示每个 HM-0013 检测到的地震强度, 最大加速度和发生时间。

具有预定测量的状态监控



通过设置最多可以预定四个波形记录, 并且可以定期监视建筑物的状态。

使用存储卡轻松收集数据



数据记录在顶部的存储卡上, 可以取出并顺利更换。即使显示器损坏, 如果卡上仍有记录, 也可以检索数据。

规格

| 长周期振动监测单元 (HM-0013-M, HM-0013-E 共通) | | | |
|-------------------------------------|---------------------------------------|---------------------------------------|-------------------------------|
| 项目 | 高精度方式 | 高振动方式 | 备注 |
| 计测轴 | 3轴 (X, Y, Z) | | |
| 加速度计范围 (检测) | ±2000 Gal | ±6000 Gal | 各轴 |
| 频率计测范围 | ~100Hz | ~100Hz | 传感器单体 1000 Hz |
| 加速度精度 | ±0.5 %FS (±0.1 %FS) | ±5.0 %FS (±1.0 %FS) | 括弧 S 级 |
| 传感器噪音 (rms) | XY: 0.0003 g / √Hz, Z: 0.0002 g / √Hz | XY: 0.0003 g / √Hz, Z: 0.0005 g / √Hz | 1 Hz ~ 100 Hz (1 Hz ~ 100 Hz) |
| A / D 分辨率 | 24 Bit | | |
| 电源电压 | DC 12V ±2.0 % | | |
| 结构 | IP67 | | |
| 通信 | RS485 (Modbus) | | |
| 钟表精度 | 5.0 ppm | | |
| 使用温度范围 | -10 ~ +60 °C | | |
| 消耗电流 | 30 mA | | |
| 尺寸 | 90(H) x 70(W) x 40(D) mm | | |
| 重量 | 约 400 g | | |
| 功能 | 温度补偿 温度输出 菊花链拓扑方式通信连接 传感器自测 | | |

* 始终在监控单元连接的末端使用连接单元 HM-0013-E。可能发生通信错误。

智能显示单元 (TM-0013-HM)

| 项目 | 内容 |
|--------|-----------------------------------------------------|
| 时钟 | 准确度: 20 ppm (每天 2 秒) 或更低 NTP, GPS 等可以实现主时钟的时间同步。 |
| 安装方法 | VESA 标准 100 mm x 100 mm 安装孔 墙壁安装支架 (可选) |
| 使用温度范围 | 0 ~ 40 °C |
| 使用湿度范围 | 20 ~ 95 %RH (无结露) |
| 使用电源 | AC100-240V ±10 % 50 VA 以下 (连接 4 台 HM-0013) |
| 尺寸 | 210(H) x 284(W) x 65(D) mm (不含突起物) |
| 重量 | 约 2 kg |

▶ 显示部分

| 项目 | 内容 |
|--------|--------------------------|
| 尺寸 | 7 inch, 800(H)x480(V)dot |
| 表示方式 | TN 262, 144 彩色 |
| 驱动方式 | TFT 有源矩阵 |
| 背光 | 高亮度白色 LED (关闭时间可通过设置更改) |
| 触摸面板方法 | 电阻膜法模拟平板电脑 |

▶ 端子接口

| 项目 | 内容 |
|----------|-------------------------------------------------------|
| 连接器形状 | 一键式锁定连接器 |
| 针数量 | 6 针 |
| 比特率设置 | 781250bps / 115200bps (default) / 57600bps / 38400bps |
| 连接器内部针位置 | 针 No. 信号名称 (HM-0013-M/E) |
| | 1/2 电源+ / 电源- |
| | 3/4 D-OUT / D-IN |
| | 5/6 RS-485+ / RS-485- |

接点输出 (继电器输出) 系统配置图

| 项目 | 内容 |
|----------|--------------------------------------------------------------------------------------------------------------------------|
| 连接器形状 | 一键式锁定连接器 |
| 针数量 | 16 针 |
| 接点规格 | 接点数量: 8 (Panasonic 社製 AQV252GA) 接点额定: 60 V-2.5 A (AC/DC 通用, 峰值) 接点功能: 与每个 HM-0013 的振动检测相关联 接点动作: 待机时开 / 振动检测时关闭 |
| 连接器内部针位置 | 针 No. 信号名称 |
| | 1/2 CH1-NO / CH1-C |
| | 3/4 CH2-NO / CH2-C |
| | 5/6 CH3-NO / CH3-C |
| | 7/8 CH4-NO / CH4-C |
| | 9/10 CH5-NO / CH5-C |
| | 11/12 CH6-NO / CH6-C |
| | 13/14 CH7-NO / CH7-C |
| | 15/16 CH8-NO / CH8-C |

LAN (Ethernet) 可以使用以下规格的商用电缆

| 项目 | 内容 |
|-------|------------------------------------------|
| 连接器形状 | RJ 45 连接器 |
| 标准 | 10BASE-T / 100BASE-TX |
| 应用 | FTP 客户端功能: 自动文件传输 NTP 客户端功能: 主时钟的时间同步 |

| 专用防水电缆 (CB-X013-□□) | | | |
|---------------------|------------|--------|-------------|
| 名称 | 型式 | 导体 | 内容 |
| 防水电缆 5m | CB-X013-05 | 导体 | 镀锡软铜绞线 |
| 防水电缆 10m | CB-X013-10 | 绝缘材料 | 特殊弹性体 |
| 防水电缆 20m | CB-X013-20 | 护套材料 | 耐油性 PVC |
| 防水电缆 40m | CB-X013-40 | 使用温度范围 | -10 ~ 80 °C |
| 防水电缆 80m | CB-X013-80 | 外观 | 锌合金 镀镍 |
| | | 使用温度范围 | -25 ~ 85 °C |

RP-0013 (电源继电器盒) * 可选项目

| 项目 | 内容 |
|------------|----------------------------|
| DC IN 电源电压 | DC4.5 V - 9 V |
| 电源供给 | 15 V / 250 mA |
| 使用温度范围 | -10 ~ 60 °C |
| 尺寸 | 80(H) x 47(W) x 32.5(D) mm |
| 重量 | 150 g |

* AC 适配器 (2 个扁脚), 电源电压 100-240 VAC, 10% 纹波

BU-353S4 (USB-GPS 接收器) * 可选项目

| 项目 | 内容 |
|--------|-------------------------------|
| 尺寸 | 本体: φ约 60 x 20 (D) mm |
| 连接器形状 | USB 连接器 |
| 电缆线长 | 152 mm |
| 使用温度范围 | -40 ~ 80 °C, 5 ~ 95 % (不含突起物) |
| 其他 | 底部磁铁 |

TB-0013 (电缆继电器盒) * 可选项目

| 项目 | 内容 |
|--------|----------------------------------|
| 尺寸 | 88(H) x 68(W) x 43(D) mm (不含突起物) |
| 存储电缆直径 | φ12 - 14.4 mm |
| 内部接线端子 | M3 螺钉端子 GP, M4 螺钉接地端子 |
| 材料 | 盖子 / 本体: 铝合金压铸件 |

CR-27BK (TM-0013 用台) * 可选项目

| 项目 | 内容 |
|-------|---------------------------------------|
| 尺寸 | 291.5 - 391.5(H) x 232(W) x 227(D) mm |
| 安装孔位置 | VESA 标准 (100 x 100 mm 4 位) |
| 耐重量 | 3 - 6 kg |
| 材料 | PS |

UC-0013 (HM-0013 用 USB 转换器) * 可选项目

| 项目 | 内容 | 备注 |
|------------|-------------------------------|-----------------------|
| PC 连接界面 | microUSB 连接器 | USB2.0 |
| DC IN 电源电压 | DC 4.5 V - 9.0 V | 专用 AC 适配器 AC100V/240V |
| 电源供给 | 12 V / 250 mA | AC 适配器连接时 |
| | 12 V / 80 mA | USB 总线供电时 |
| 接点 | 1ch | 60V / 2.5A |
| 接点推荐的插头 | Molex 製 0395000002 | 3.50 mm 间距 |
| 顶部按钮 | 外部触发锁互锁 | — |
| 传感器开关 | 连接 HM 电源 ON / OFF | — |
| 使用温度范围 | -10 ~ 60 °C | — |
| 尺寸 | 95 (H) x 95 (W) x 28.8 (D) mm | 不含突起物 |
| 重量 | 约 230 g | — |

* 如果以最近节点作为触发器执行联锁测量, 则必须将 UC-0013 转换为环回模式。
请在订购前检查测量方法并订购所需的模式。